

Bügelgriffe • schräg

24300.0815



Produktbeschreibung

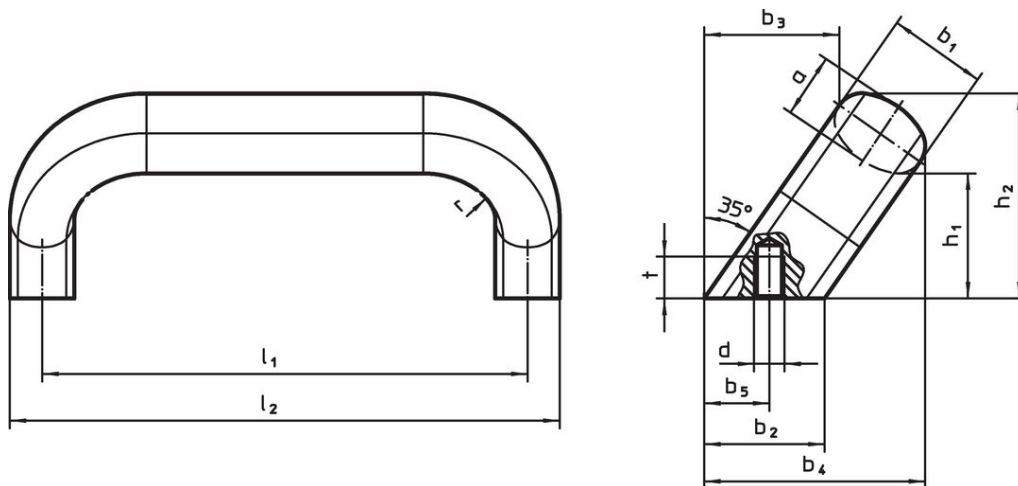
Bügelgriffe finden beispielsweise Anwendung an Maschinentüren, Möbeltüren, Schranktüren, Schubladen und Schubfächern.

Werkstoff

Griff

- Rostfreier Stahl 1.4301, matt gestrahlt

Maßzeichnung



Bestellinformationen

Abmessungen													[g]	Art.-Nr.
b ₁	l ₁ ±0,25	l ₂	a	b ₂	b ₃	b ₄	b ₅ +1	d	h ₁	h ₂	r	t		
26	128	145	17	32	34	57	18	M8	34	54	17	12	550	24300.0815

Compliance

RoHS-konform

Konform gemäß Richtlinie 2011/65/EU und Richtlinie 2015/863.

Enthält keine SVHC-Stoffe

Keine SVHC Substanzen mit mehr als 0,1% w/w enthalten – SVHC Liste Stand 23.01.2024.

Enthält keine Proposition 65 Stoffe

Keine Stoffe der Proposition 65 enthalten.
<https://www.P65Warnings.ca.gov/>

Frei von Konfliktmineralien

Dieses Produkt enthält keine als "Konfliktmineralien" bezeichneten Stoffe wie Tantal, Zinn, Gold oder Wolfram aus der demokratischen Republik Kongo oder angrenzender Länder.