

## Bügelgriffe • Frontmontage

24300.0331



### Produktbeschreibung

Bügelgriffe finden beispielsweise Anwendung an Maschinentüren, Möbeltüren, Schranktüren, Schubladen und Schubfächern.  
Diese Bügelgriffe zeichnen sich durch die ergonomische Profilgestaltung mit sehr hoher Stabilität sowie das schlichte und zeitlose Design aus.

### Werkstoff

#### Griff

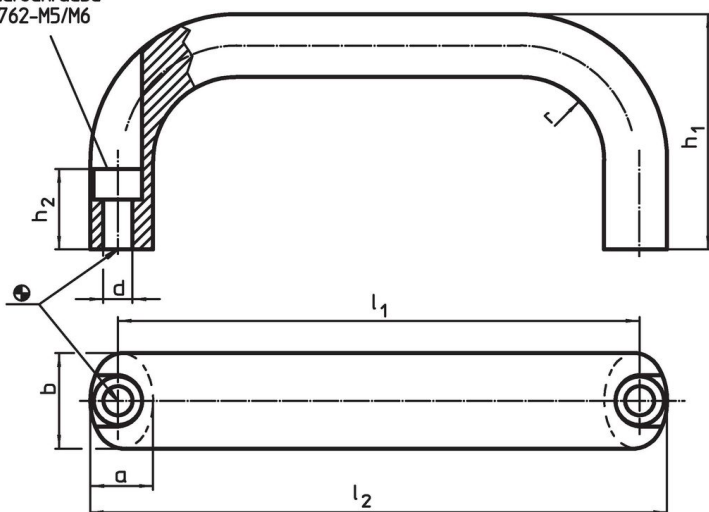
- Aluminium, kunststoffbeschichtet, ähnlich RAL 9005 schwarz

### Montage

Montage erfolgt von der Bedienungsseite mittels Zylinderschraube.

### Maßzeichnung

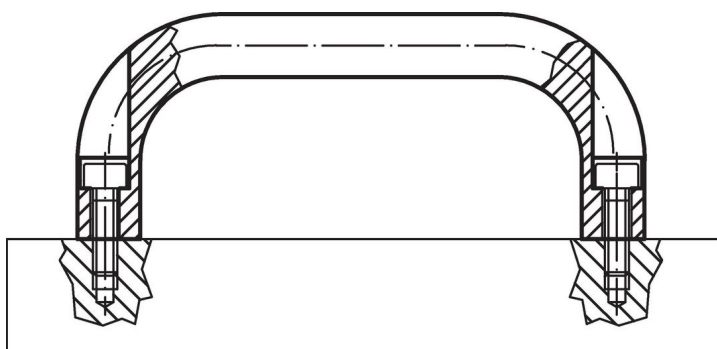
Bohrung für  
Zylinderschraube  
ISO 4762-M5/M6



### Bestellinformationen

b	l <sub>1</sub> ±0,25	l <sub>2</sub>	Abmessungen					für Zylinderschraube	[g]	Art.-Nr.	
			a	d	h <sub>1</sub>	h <sub>2</sub>	r				
[mm]									[mm]		
Aluminium Al											
20	160	172	13	5,4	51	19	13	M5	120	24300.0331	

### Anwendungsbeispiel



## Compliance

### RoHS-konform

Konform gemäß Richtlinie 2011/65/EU und Richtlinie 2015/863.

### Enthält keine SVHC-Stoffe

Keine SVHC Substanzen mit mehr als 0,1% w/w enthalten – SVHC Liste Stand 27.06.2024.

### Enthält keine Proposition 65 Stoffe

Keine Stoffe der Proposition 65 enthalten.

<https://www.P65Warnings.ca.gov/>

### Frei von Konfliktmineralien

Dieses Produkt enthält keine als "Konfliktmineralien" bezeichneten Stoffe wie Tantal, Zinn, Gold oder Wolfram aus der demokratischen Republik Kongo oder angrenzender Länder.