

Drehriegel • Flügelgriff einseitig

24101.0264



Produktbeschreibung

Zur Verriegelung von Türen, Schubladen sowie als Transporthilfe usw. einsetzbar.
Der Drehriegel ist 4 x 90° rastbar.

Werkstoff

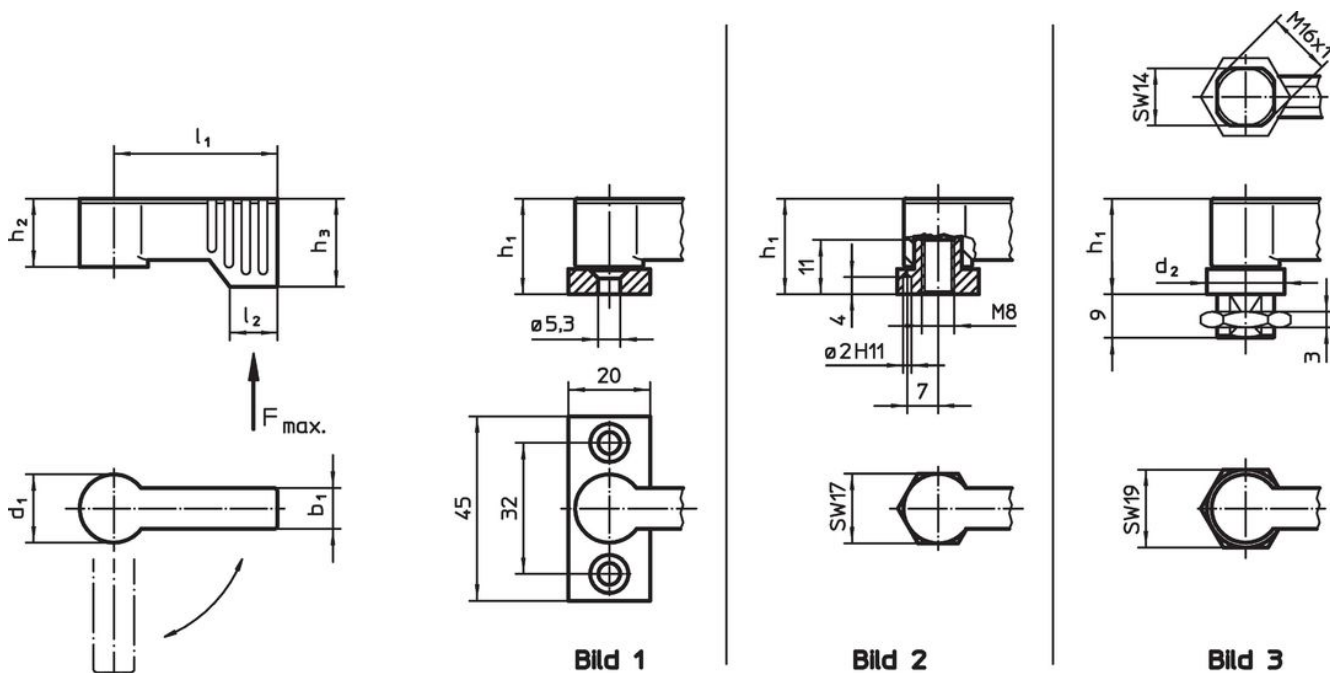
Hebel

- Zink-Druckguss, kunststoffbeschichtet, silber ähnlich RAL 9006, strukturmatt

Innenteile

- Stahl
- Kunststoff

Maßzeichnung



Bestellinformationen

d ₁	l ₁	b ₁	Abmessungen					h ₃ min.	l ₂	Belastbarkeit F max. [N]	[g]	Art.-Nr.
			d ₂	h ₁ ~ [mm]	h ₂ ~							
mit Außengewinde – Bild 3, silber												
17	55	10	19	22	16,5	21,5	11	450	76	24101.0264		

Anwendungsbeispiel



Compliance

RoHS-konform

Konform gemäß Richtlinie 2011/65/EU und Richtlinie 2015/863.

Enthält keine SVHC-Stoffe

Keine SVHC Substanzen mit mehr als 0,1% w/w enthalten – SVHC Liste Stand 23.01.2024.

Enthält keine Proposition 65 Stoffe

Keine Stoffe der Proposition 65 enthalten.
<https://www.P65Warnings.ca.gov/>

Frei von Konfliktmineralien

Dieses Produkt enthält keine als "Konfliktmineralien" bezeichneten Stoffe wie Tantal, Zinn, Gold oder Wolfram aus der demokratischen Republik Kongo oder angrenzender Länder.