

## Drehriegel • Flügelgriff einseitig

24101.0262



### Produktbeschreibung

Zur Verriegelung von Türen, Schubladen sowie als Transporthilfe usw. einsetzbar.  
Der Drehriegel ist 4 x 90° rastbar.

### Werkstoff

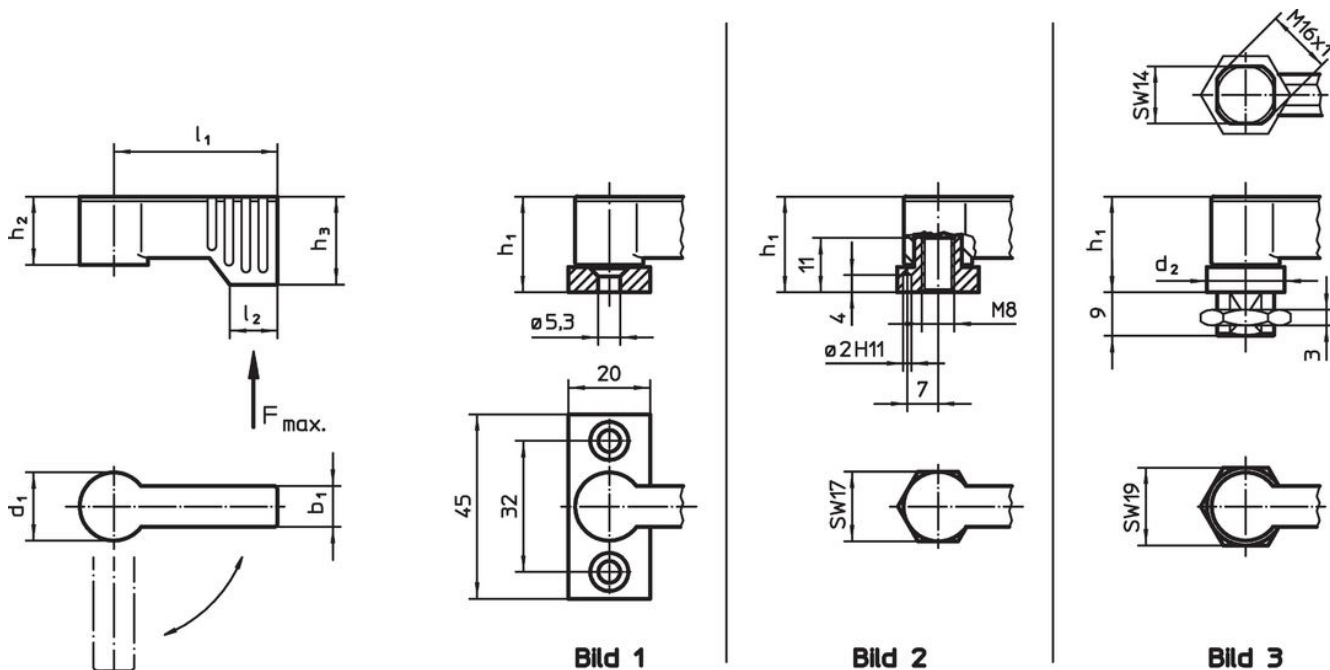
#### Hebel

- Zink-Druckguss, kunststoffbeschichtet, schwarz ähnlich RAL 9005, strukturmatt

#### Innenteile

- Stahl
- Kunststoff

### Maßzeichnung



### Bestellinformationen

Abmessungen								Belastbarkeit	Art.-Nr.	
d <sub>1</sub>	l <sub>1</sub>	b <sub>1</sub>	d <sub>2</sub>	h <sub>1</sub> ~ [mm]	h <sub>2</sub> ~	h <sub>3</sub> min.	l <sub>2</sub>	F max. [N]		[g]
mit Außengewinde – Bild 3, schwarz										
17	40	10	19	22	16,5	21,5	11	450	69	24101.0262

## Anwendungsbeispiel



## Compliance

### RoHS-konform

Konform gemäß Richtlinie 2011/65/EU und Richtlinie 2015/863.

### Enthält keine SVHC-Stoffe

Keine SVHC Substanzen mit mehr als 0,1% w/w enthalten – SVHC Liste Stand 23.01.2024.

### Enthält keine Proposition 65 Stoffe

Keine Stoffe der Proposition 65 enthalten.  
<https://www.P65Warnings.ca.gov/>

### Frei von Konfliktmineralien

Dieses Produkt enthält keine als "Konfliktmineralien" bezeichneten Stoffe wie Tantal, Zinn, Gold oder Wolfram aus der demokratischen Republik Kongo oder angrenzender Länder.