

## Drehriegel • einseitig

24100.0101



### Produktbeschreibung

Zur Verriegelung von Türen, Schubladen sowie als Transporthilfe usw. einsetzbar. Der Drehriegel ist 4 x 90° rastbar.

### Werkstoff

#### Hebel

- Zink-Druckguss, silber ähnlich RAL 9006

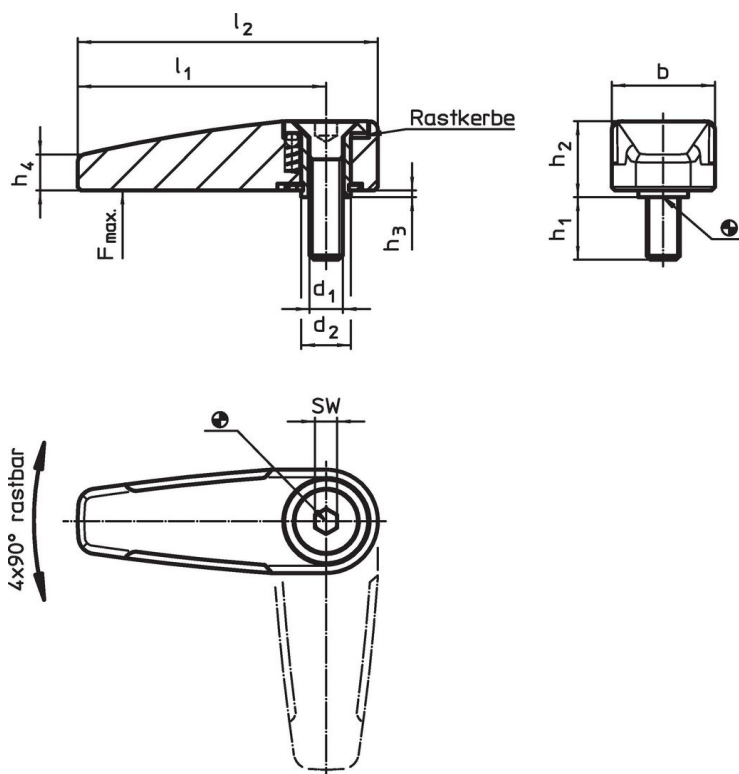
#### Innenteile

- Sintermetall

#### Schraube

- Rostfreier Stahl A2 (ISO 10642)

### Maßzeichnung



### Bestellinformationen

Abmessungen										SW	Belastbarkeit max.	🔩	Art.-Nr.
$d_1$	$d_2$	$l_1$	$l_2$	$b$	$h_1$	$h_2$	$h_3$	$h_4$	[mm]				
silber													
M6	9	45	55	19	12	13,3	0,8	6,5	4	500	60	24100.0101	

## Anwendungsbeispiel



## Compliance

### RoHS-konform

Konform gemäß Richtlinie 2011/65/EU und Richtlinie 2015/863.

### Enthält keine SVHC-Stoffe

Keine SVHC Substanzen mit mehr als 0,1% w/w enthalten – SVHC Liste Stand 27.06.2024.

### Enthält keine Proposition 65 Stoffe

Keine Stoffe der Proposition 65 enthalten.

<https://www.P65Warnings.ca.gov/>

### Frei von Konfliktmineralien

Dieses Produkt enthält keine als "Konfliktmineralien" bezeichneten Stoffe wie Tantal, Zinn, Gold oder Wolfram aus der demokratischen Republik Kongo oder angrenzender Länder.