

Fußelemente • schwenkbar

23700.0416



Produktbeschreibung

Werkstoff

Körper

- Stahl, brüniert

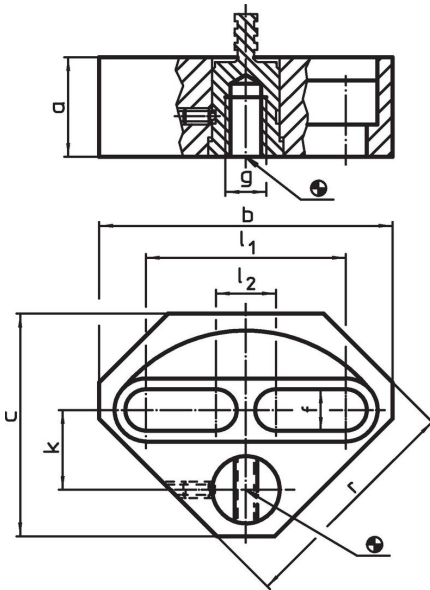
Verschleißteile

- Vergütungsstahl


Zugstange

- Spezialstahl

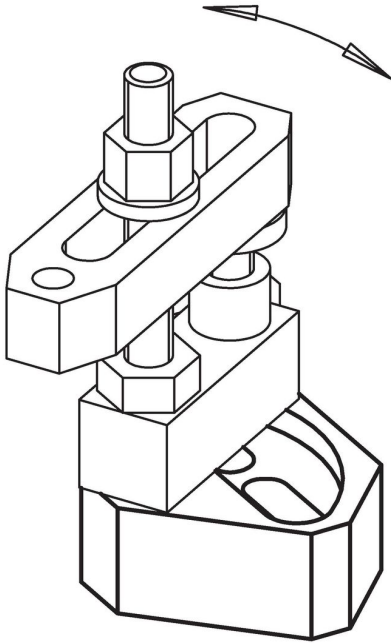
Maßzeichnung



Bestellinformationen

| Abmessungen | | | | | | | | |  [g] | Art.-Nr. |
|-------------|-----|----|----|-----|----|----------------|----------------|----|--|------------|
| a | b | c | f | g | k | l ₁ | l ₂ | r | | |
| 39,7 | 110 | 86 | 17 | M16 | 30 | 71 | 31 | 90 | 1507 | 23700.0416 |

Anwendungsbeispiel



Compliance

RoHS-konform

Konform gemäß Richtlinie 2011/65/EU und Richtlinie 2015/863.

Enthält keine SVHC-Stoffe

Keine SVHC Substanzen mit mehr als 0,1% w/w enthalten – SVHC Liste Stand 23.01.2024.

Enthält keine Proposition 65 Stoffe

Keine Stoffe der Proposition 65 enthalten.
<https://www.P65Warnings.ca.gov/>

Frei von Konfliktmineralien

Dieses Produkt enthält keine als "Konfliktmineralien" bezeichneten Stoffe wie Tantal, Zinn, Gold oder Wolfram aus der demokratischen Republik Kongo oder angrenzender Länder.