

## Fußelemente

23700.0316



### Produktbeschreibung

#### Werkstoff

##### Körper

- Stahl, brüniert

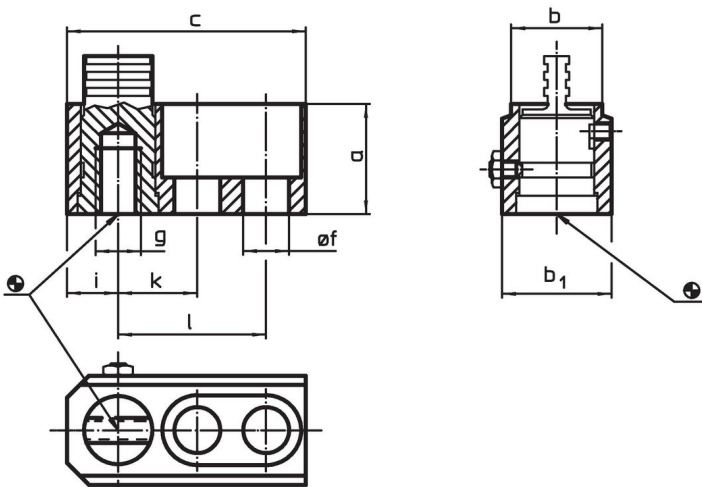
##### Verschleißteile

- Vergütungsstahl

##### Zugstange

- Spezialstahl

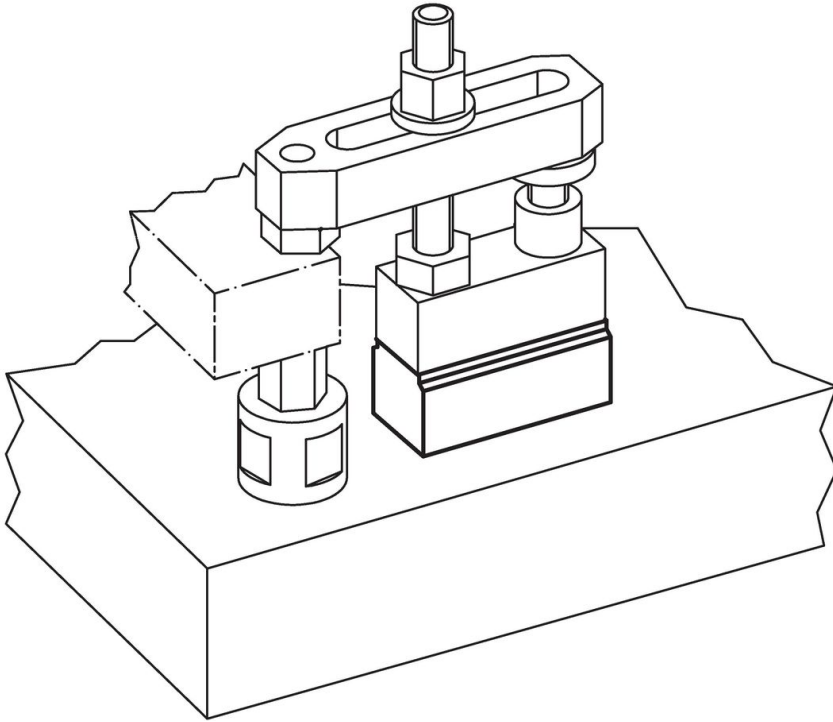
### Maßzeichnung



### Bestellinformationen

Abmessungen										Art.-Nr.
a	b	c	b <sub>1</sub>	f [mm]	g	i	k	l	g	
40	30	80	40	17	M16	16	25	50	641	23700.0316

## Anwendungsbeispiel



## Compliance

### RoHS-konform

Konform gemäß Richtlinie 2011/65/EU und Richtlinie 2015/863.

### Enthält keine SVHC-Stoffe

Keine SVHC Substanzen mit mehr als 0,1% w/w enthalten – SVHC Liste Stand 27.06.2024.

### Enthält keine Proposition 65 Stoffe

Keine Stoffe der Proposition 65 enthalten.

<https://www.P65Warnings.ca.gov/>

### Frei von Konfliktmineralien

Dieses Produkt enthält keine als "Konfliktmineralien" bezeichneten Stoffe wie Tantal, Zinn, Gold oder Wolfram aus der demokratischen Republik Kongo oder angrenzender Länder.