

Fußelemente

23700.0312



Produktbeschreibung

Werkstoff

Körper

- Stahl, brüniert

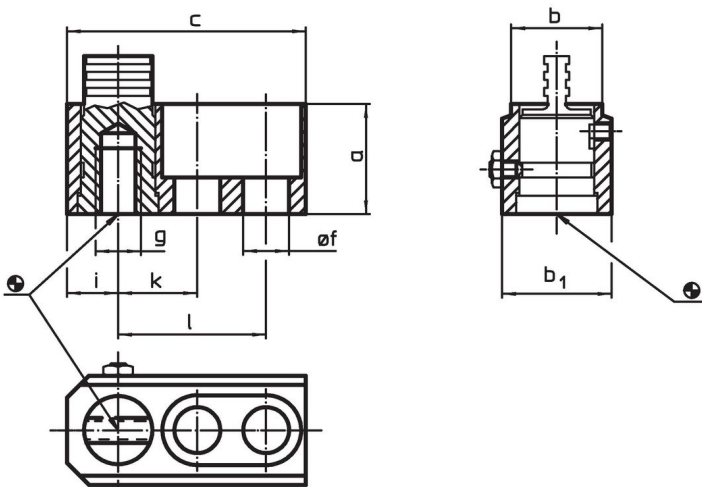
Verschleißteile

- Vergütungsstahl

Zugstange

- Spezialstahl

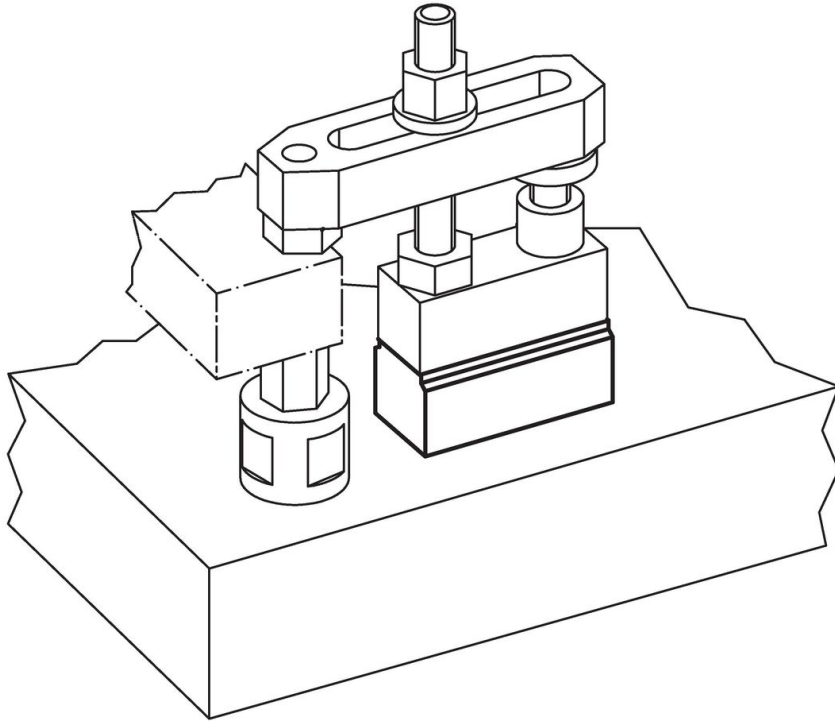
Maßzeichnung



Bestellinformationen

Abmessungen										Art.-Nr.
a	b	c	b ₁	f [mm]	g	i	k	l	[g]	
30	25	65	30	12,5	M12	12,5	20	40	297	23700.0312

Anwendungsbeispiel



Compliance

RoHS-konform

Konform gemäß Richtlinie 2011/65/EU und Richtlinie 2015/863.

Enthält keine SVHC-Stoffe

Keine SVHC Substanzen mit mehr als 0,1% w/w enthalten – SVHC Liste Stand 27.06.2024.

Enthält keine Proposition 65 Stoffe

Keine Stoffe der Proposition 65 enthalten.

<https://www.P65Warnings.ca.gov/>

Frei von Konfliktmineralien

Dieses Produkt enthält keine als "Konfliktmineralien" bezeichneten Stoffe wie Tantal, Zinn, Gold oder Wolfram aus der demokratischen Republik Kongo oder angrenzender Länder.