

Kompaktspanner

23690.0012



Produktbeschreibung

Der Kompaktspanner ist für den universellen Einsatz an bearbeiteten und unbearbeiteten Teilen geeignet. Aufgrund des selbsthemmenden Spannhebels kann der Einsatz lageunabhängig erfolgen.

Eigenschaften:

- Präzises, positionsgenaues Spannen
- Einfache, universelle Handhabung
- Hohe Spannkraft bei geringem Anzugsdrehmoment, verschleißarm durch gelagerten Spannhebel
- Stufenloser, großer Spannbereich
- Spannhebel zum ungehinderten Teilewechsel bündig ins Gehäuse zurückziehbar
- Spannhebel mit Aufnahmegewinde für diverse Spannelemente, z. B. Kugeldruckschrauben (EH 22700. - EH 22720.), Pendelauflagen (EH 22730./EH 22740.) usw.
- Großer Verstellbereich bei konstanter Spannkraft
- Stufenlose Erweiterung des Spannbereichs durch Höhenadapter 23690.0112 / .0116
- Einfache und flexible Befestigungsmöglichkeiten
- Korrosionsgeschützt
- Unempfindlich gegen Schmutz und Späne

Werkstoff

Grundkörper

- Vergütungsstahl, schwarz beschichtet

Spannhebel

- Vergütungsstahl, vergütet, silberfarbig beschichtet

Montage

Montagehinweis:

1. Anschlagschraube ISO 4762-M 6 x 10 entnehmen.
2. Spannhebel zurückfahren und entnehmen.
3. Grundkörper mit 2 Innensechskantschrauben (im Lieferumfang enthalten) befestigen.
4. Spannhebel in Führungsnut des Grundkörpers aufsetzen und einschieben.
5. Anschlagschraube ISO 4762-M 6 x 10 fest einschrauben.

Bedienung

Spannvorgang:

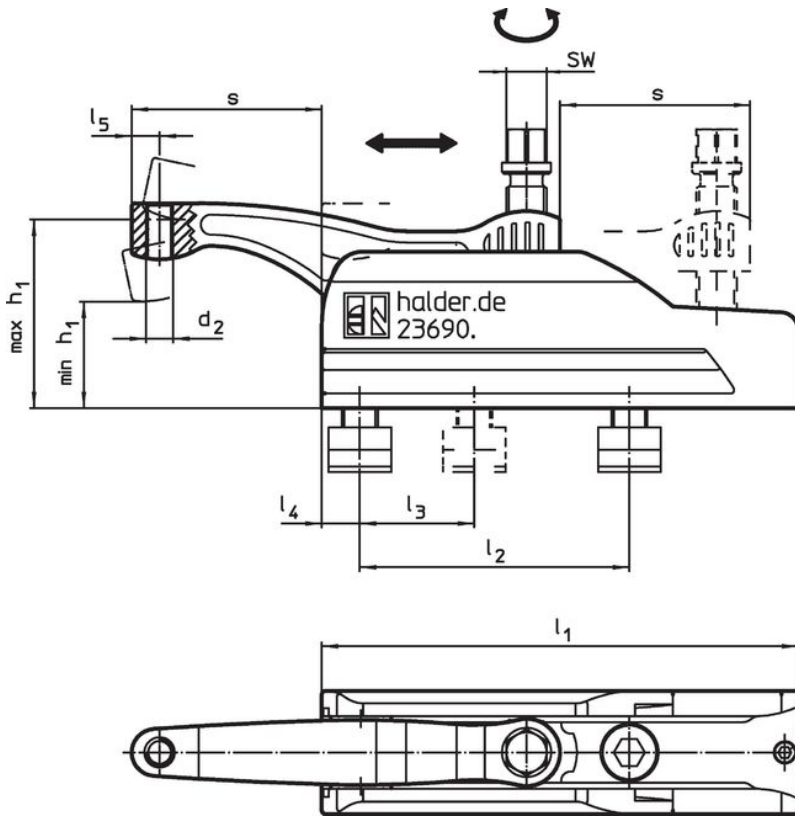
1. Spannhebel zur Spannstelle schieben.
2. Spannen mittels Sechskant-Bundschraube.
3. Entspannen erfolgt in umgekehrter Schrittfolge.

Weiterführende Informationen

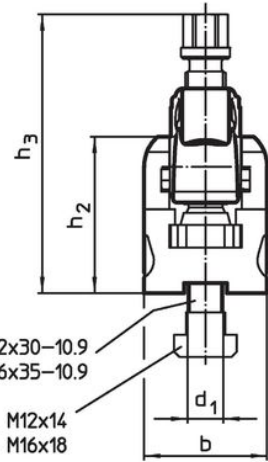
Weitere Produkte

- Höhenadapter, für Kompaktspanner


Maßzeichnung



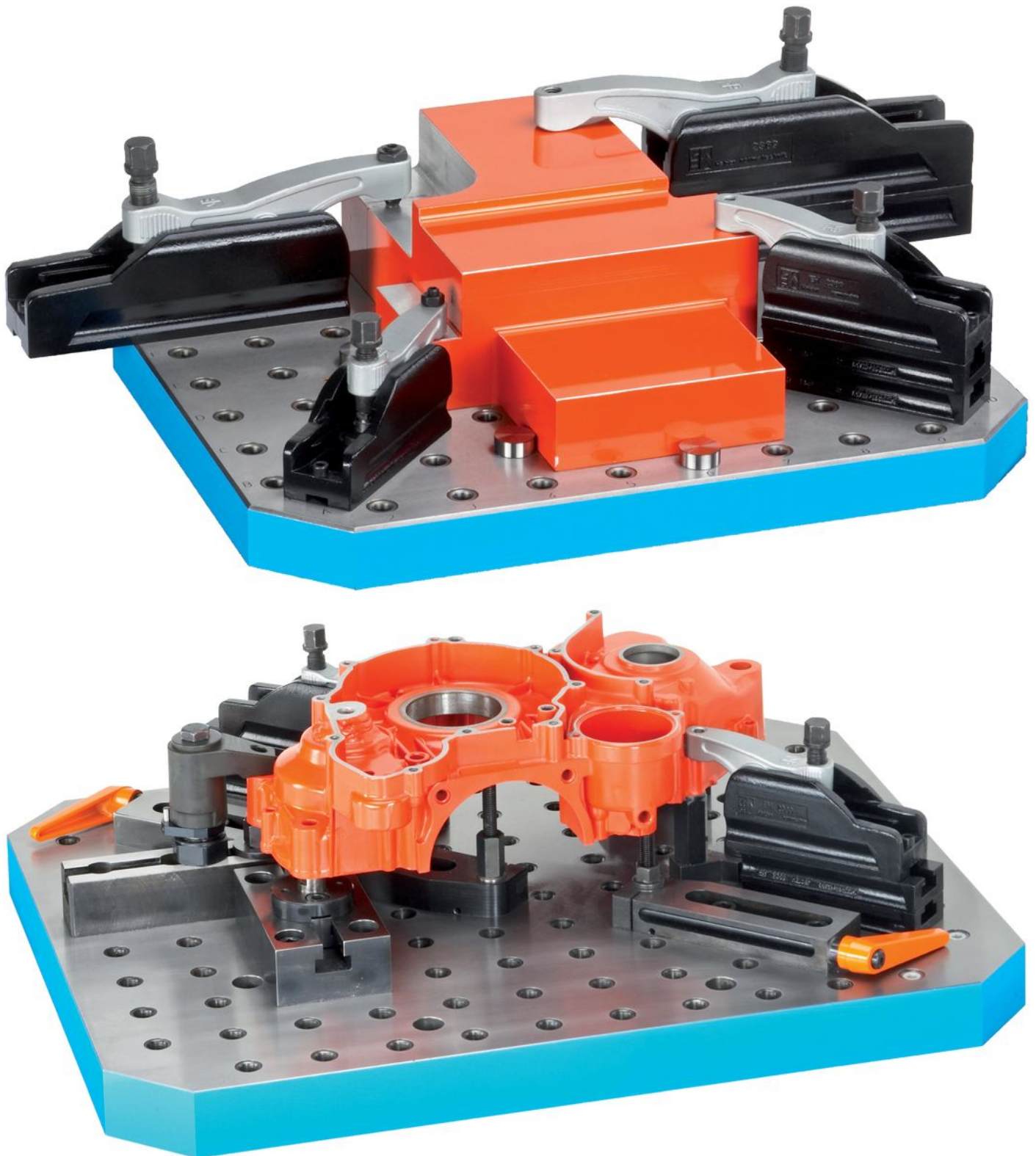
- 23690.0012 – DIN 7984 M12x30-10.9
- 23690.0016 – DIN 7984 M16x35-10.9
- 23690.0012 – EH 23010. M12x14
- 23690.0016 – EH 23010. M16x18

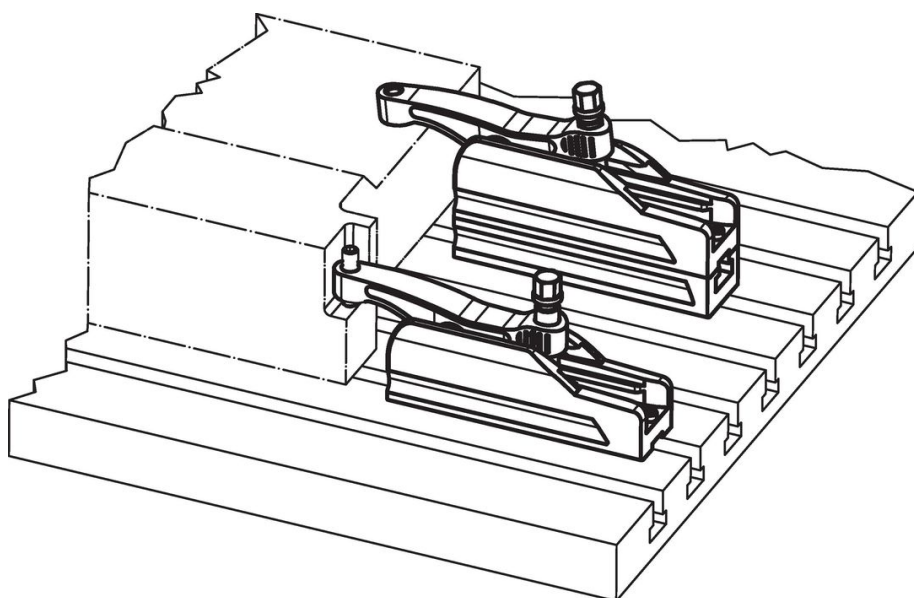
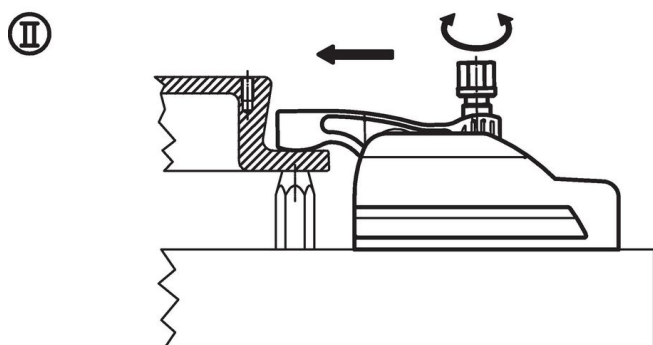
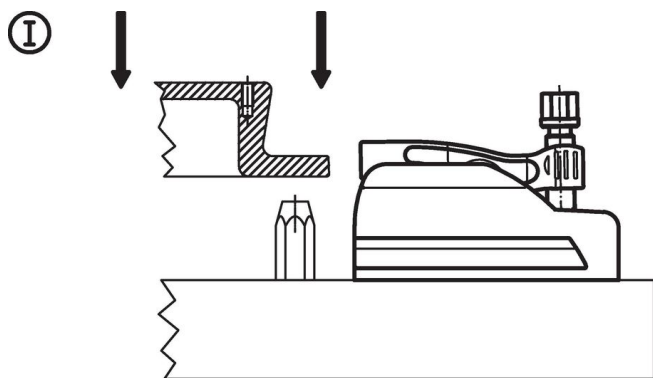


Bestellinformationen

Abmessungen													SW	Spann- kraft max.	Anzugs- dreh- moment max.		Art.-Nr.
d ₁	d ₂	h ₁ min.	h ₁ max.	h ₂	h ₃	s max.	l ₁	l ₂ +1	l ₃	l ₄	l ₅	b					
[mm]													[mm]	[kN]	[Nm]	[g]	
M12	M8	40	60	59	95	43	134	70	50	13	10	45	16	15	45	1840	23690.0012

Anwendungsbeispiel





Compliance

RoHS-konform

Enthält Blei – Konform gemäß den Ausnahmen 6a / 6b / 6c.

Enthält SVHC-Stoffe >0,1% w/w

Enthält Blei – SVHC Liste [REACH] Stand 23.01.2024.

Enthält Proposition 65 Stoffe



Blei kann bei Exposition zu Krebs und Fortpflanzungsschäden führen.
<https://www.P65Warnings.ca.gov/>

Frei von Konfliktmineralien

Dieses Produkt enthält keine als "Konfliktmineralien" bezeichneten Stoffe wie Tantal, Zinn, Gold oder Wolfram aus der demokratischen Republik Kongo oder angrenzender Länder.