

Exzentrerspannmodul • mit Wellenaufnahme

23410.0230



Produktbeschreibung

Die Spannwirkung ist in jeder Winkelstellung gleich groß und selbsthemmend.

Werkstoff

- Sinterstahl, einsatzgehärtet

Weiterführende Informationen

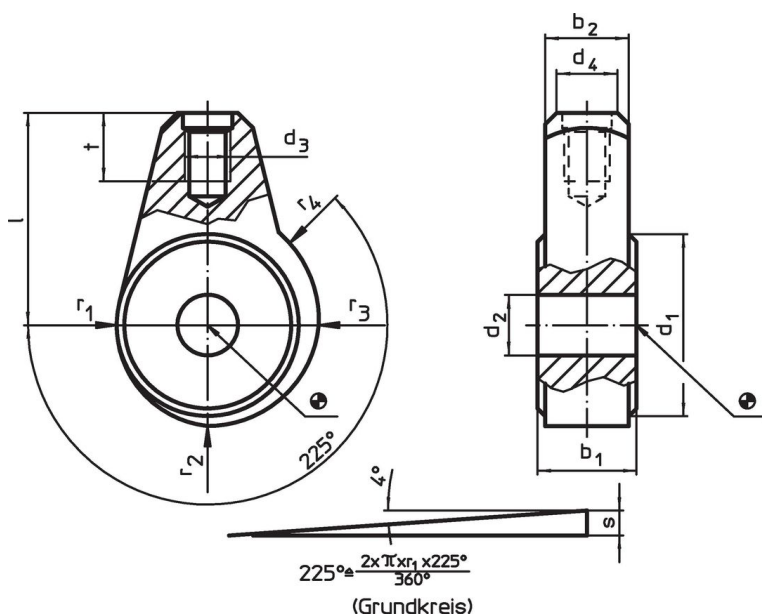
Verweise

Dieses Exzentrerspannmodul ist u.a. mit den Griffstangen EH 24350. einsetzbar.

Weitere Produkte

- Griffstangen

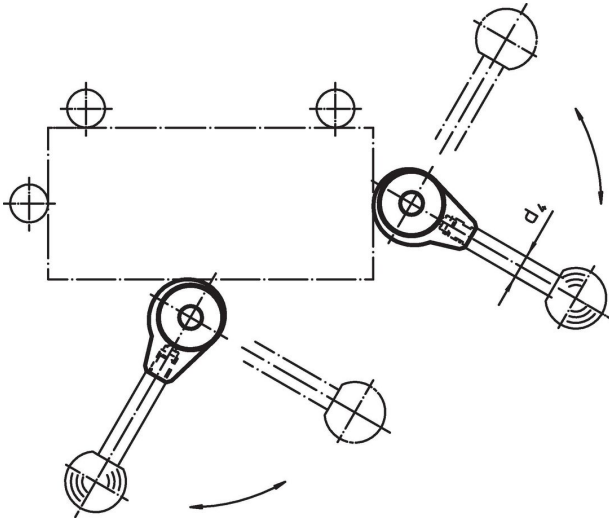
Maßzeichnung



Bestellinformationen

Abmessungen												d ₄ Griffstange Ø EH 24350.	Art.-Nr.	
d ₁	d ₂ H9	b ₁ -0,05 -0,15	b ₂	d ₃	l	r ₁	r ₂	r ₃	r ₄	s	t	[mm]		[g]
35	12	17	15	M10	36	17,5	19,42	21,34	22,31	4,8	15	12	150	23410.0230

Anwendungsbeispiel



Compliance

RoHS-konform

Konform gemäß Richtlinie 2011/65/EU und Richtlinie 2015/863.

Enthält keine SVHC-Stoffe

Keine SVHC Substanzen mit mehr als 0,1% w/w enthalten – SVHC Liste Stand 27.06.2024.

Enthält keine Proposition 65 Stoffe

Keine Stoffe der Proposition 65 enthalten.
<https://www.P65Warnings.ca.gov/>

Frei von Konfliktmineralien

Dieses Produkt enthält keine als "Konfliktmineralien" bezeichneten Stoffe wie Tantal, Zinn, Gold oder Wolfram aus der demokratischen Republik Kongo oder angrenzender Länder.