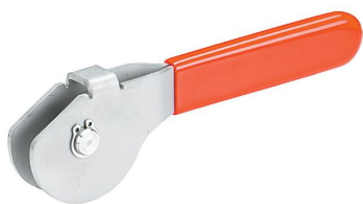


## Exzenterhebel • mit Achsbolzen

23390.0512



### Produktbeschreibung

Die Exzenterhebel verfügen über einen Exzenterstanzbereich von 160°.

### Werkstoff

#### Achsbolzen

- Rostfreier Stahl 1.4021, vergütet

#### Exzenterteil

- Rostfreier Stahl 1.4301

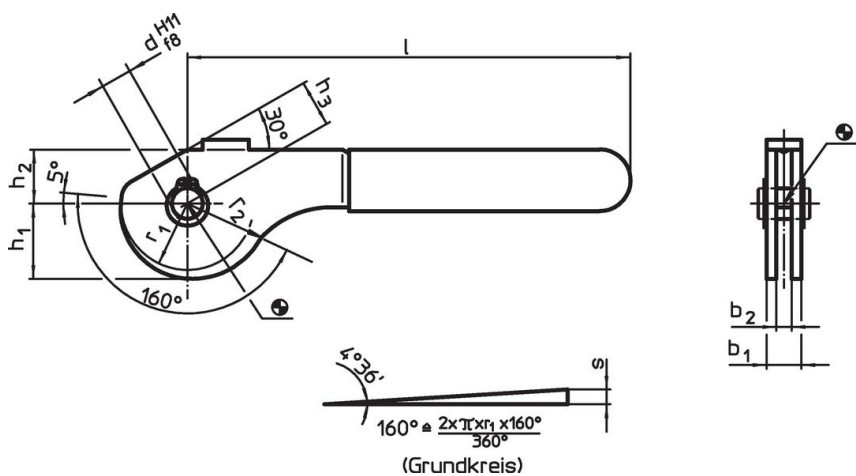
#### Sicherungsring

- Rostfreier Stahl 1.4310

#### Kunststoffkappe

- PVC, rot

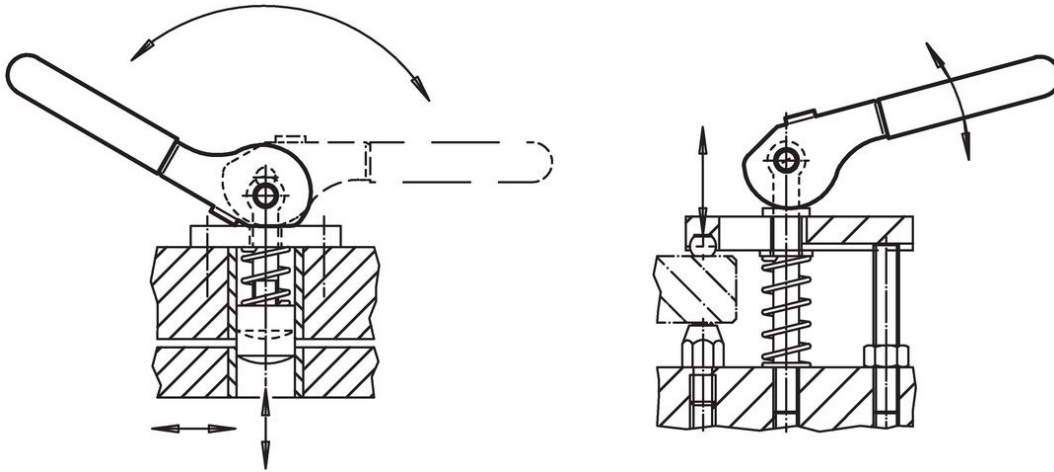
### Maßzeichnung



### Bestellinformationen

Abmessungen									Exzenter Hub	Gesamt Hub	🌡️	📦	Art.-Nr.
b <sub>1</sub>	d H11 f8	l	r <sub>1</sub>	r <sub>2</sub>	b <sub>2</sub>	h <sub>1</sub>	h <sub>2</sub>	h <sub>3</sub>	s	r <sub>2</sub> -h <sub>3</sub>	max.		
[mm]									[mm]	[mm]	[°C]	[g]	
Rostfreier Stahl													
20	12	157	28	34,29	14	31,81	21	18	6,29	16,29	60	290	23390.0512

## Anwendungsbeispiel



## Compliance

### RoHS-konform

Konform gemäß Richtlinie 2011/65/EU und Richtlinie 2015/863.

### Enthält keine SVHC-Stoffe

Keine SVHC Substanzen mit mehr als 0,1% w/w enthalten – SVHC Liste Stand 23.01.2024.

### Enthält keine Proposition 65 Stoffe

Keine Stoffe der Proposition 65 enthalten.

<https://www.P65Warnings.ca.gov/>

### Frei von Konfliktmineralien

Dieses Produkt enthält keine als "Konfliktmineralien" bezeichneten Stoffe wie Tantal, Zinn, Gold oder Wolfram aus der demokratischen Republik Kongo oder angrenzender Länder.