

Exzentrerschnellspanner · mit Schraube

23390.0332



Produktbeschreibung

Zum schnellen und verdrehfreien Spannen und Lösen von Bauteilen.
Bei der Ausführung "einstellbar" (Bild 2) kann über die Stellmutter die Hebelstellung verändert werden.

Werkstoff

Auflagescheibe

- Thermoplast POM, glasfaserverstärkt

Hebel

- Zink-Druckguss, kunststoffbeschichtet, schwarz ähnlich RAL 9005

Innenteile

- Rostfreier Stahl 1.4305

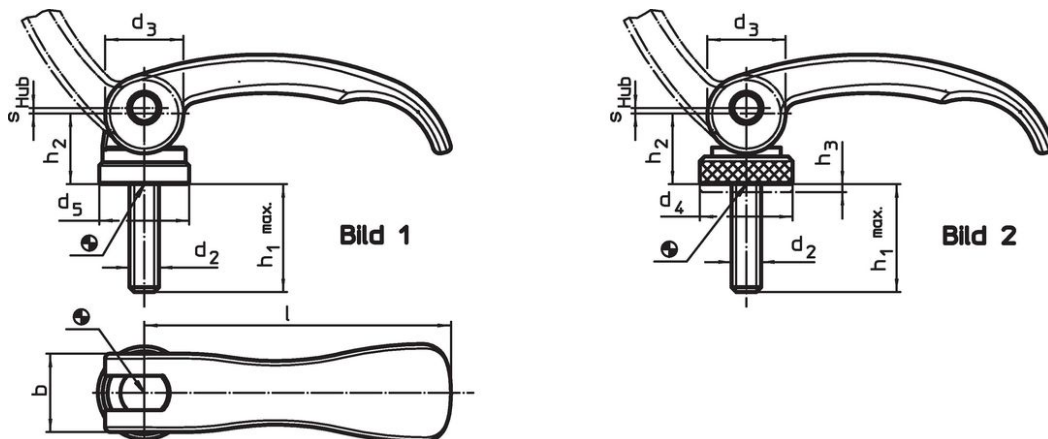
Schraube

- Rostfreier Stahl 1.4305

Stellmutter

- Rostfreier Stahl 1.4305

Maßzeichnung



Bestellinformationen

Abmessungen								Hub s bei 90° Hebelstellung	Hub max.	Netto Gewicht	Art.-Nr.
l	d ₂	h ₁ max. in Spannstellung	d ₃	d ₄	h ₂ max.	Verstell- bereich h ₃ min.	b	[mm]	[°C]	[g]	
[mm]								[mm]	[°C]	[g]	
mit Schraube, einstellbar – Bild 2, Rostfreier Stahl											
63	M5	25	16	19	16,4	1,5	16	0,75	80	69	23390.0332

Anwendungsbeispiel



Compliance

RoHS-konform

Konform gemäß Richtlinie 2011/65/EU und Richtlinie 2015/863.

Enthält keine SVHC-Stoffe

Keine SVHC Substanzen mit mehr als 0,1% w/w enthalten – SVHC Liste Stand 27.06.2024.

Enthält keine Proposition 65 Stoffe

Keine Stoffe der Proposition 65 enthalten.

<https://www.P65Warnings.ca.gov/>

Frei von Konfliktmineralien

Dieses Produkt enthält keine als "Konfliktmineralien" bezeichneten Stoffe wie Tantal, Zinn, Gold oder Wolfram aus der demokratischen Republik Kongo oder angrenzender Länder.