

## Exzentrerschnellspanner · mit Schraube

23390.0319



### Produktbeschreibung

Zum schnellen und verdrehfreien Spannen und Lösen von Bauteilen.  
Bei der Ausführung "einstellbar" (Bild 2) kann über die Stellmutter die Hebelstellung verändert werden.

### Werkstoff

#### Auflagescheibe

- Thermoplast POM, glasfaserverstärkt

#### Hebel

- Zink-Druckguss, kunststoffbeschichtet, schwarz ähnlich RAL 9005

#### Innenteile

- Rostfreier Stahl 1.4305

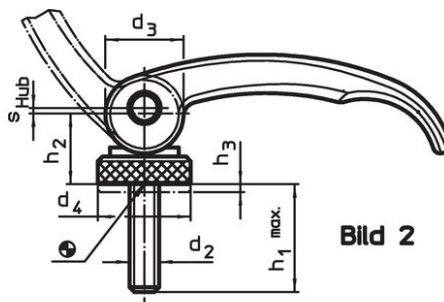
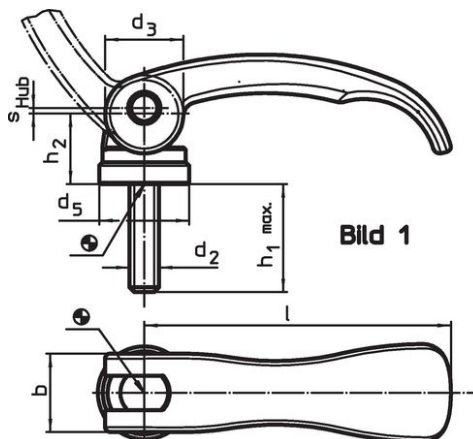
#### Schraube

- Rostfreier Stahl 1.4305

#### Stellmutter

- Rostfreier Stahl 1.4305

### Maßzeichnung



### Bestellinformationen

Abmessungen								Hub s bei 90° Hebelstellung [mm]	Hub max. [°C]	Gewicht [g]	Art.-Nr.
l	d <sub>2</sub>	h <sub>1</sub> max. in Spannstellung	d <sub>3</sub>	d <sub>4</sub>	h <sub>2</sub> max.	Verstell- bereich h <sub>3</sub> min.	b				
[mm]											
mit Schraube, einstellbar – Bild 2, Rostfreier Stahl											
82	M8	20	20	25	19,5	2,5	20	1	80	142	23390.0319

## Anwendungsbeispiel



## Compliance

### RoHS-konform

Konform gemäß Richtlinie 2011/65/EU und Richtlinie 2015/863.

### Enthält keine SVHC-Stoffe

Keine SVHC Substanzen mit mehr als 0,1% w/w enthalten – SVHC Liste Stand 23.01.2024.

### Enthält keine Proposition 65 Stoffe

Keine Stoffe der Proposition 65 enthalten.

<https://www.P65Warnings.ca.gov/>

### Frei von Konfliktmineralien

Dieses Produkt enthält keine als "Konfliktmineralien" bezeichneten Stoffe wie Tantal, Zinn, Gold oder Wolfram aus der demokratischen Republik Kongo oder angrenzender Länder.