

Exzentrerschnellspanner · mit Schraube

23390.0212



Produktbeschreibung

Zum schnellen und verdrehfreien Spannen und Lösen von Bauteilen.
Bei der Ausführung "einstellbar" (Bild 2) kann über die Stellmutter die Hebelstellung verändert werden.

Werkstoff

Auflagescheibe

- Thermoplast PA, glasfaserverstärkt

Hebel

- Zink-Druckguss, kunststoffbeschichtet, schwarz ähnlich RAL 9005

Innenteile

- Rostfreier Stahl 1.4305

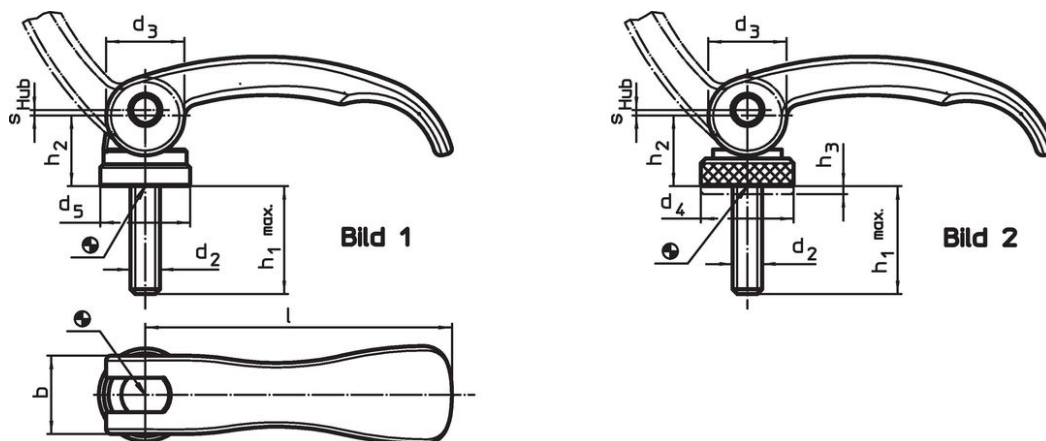
Schraube

- Rostfreier Stahl 1.4305

Stellmutter

- Rostfreier Stahl 1.4305

Maßzeichnung



Bestellinformationen

| Abmessungen | | | | | | | Hub s bei 90° Hebelstellung | 🌡️ max. | 📦 [g] | Art.-Nr. |
|---|----------------|--|----------------|----------------|------------------------|----|-----------------------------------|------------|----------|------------|
| l | d ₂ | h ₁ max. in Spannstellung | d ₃ | d ₅ | h ₂ max. | b | [mm] | [°C] | [g] | |
| mit Schraube – Bild 1, Rostfreier Stahl | | | | | | | | | | |
| 63 | M6 | 30 | 16 | 18,5 | 16,4 | 16 | 0,75 | 80 | 65 | 23390.0212 |

Anwendungsbeispiel



Compliance

RoHS-konform

Konform gemäß Richtlinie 2011/65/EU und Richtlinie 2015/863.

Enthält keine SVHC-Stoffe

Keine SVHC Substanzen mit mehr als 0,1% w/w enthalten – SVHC Liste Stand 23.01.2024.

Enthält keine Proposition 65 Stoffe

Keine Stoffe der Proposition 65 enthalten.

<https://www.P65Warnings.ca.gov/>

Frei von Konfliktmineralien

Dieses Produkt enthält keine als "Konfliktmineralien" bezeichneten Stoffe wie Tantal, Zinn, Gold oder Wolfram aus der demokratischen Republik Kongo oder angrenzender Länder.