

Exzentrerschnellspanner · mit Innengewinde

23390.0203



Produktbeschreibung

Zum schnellen und verdrehfreien Spannen und Lösen von Bauteilen.
Bei der Ausführung "einstellbar" (Bild 2) kann über die Stellmutter die Hebelstellung verändert werden.

Werkstoff

Auflagescheibe

- Thermoplast PA, glasfaserverstärkt

Hebel

- Zink-Druckguss, kunststoffbeschichtet, schwarz ähnlich RAL 9005

Gewindeteil

- Rostfreier Stahl 1.4305

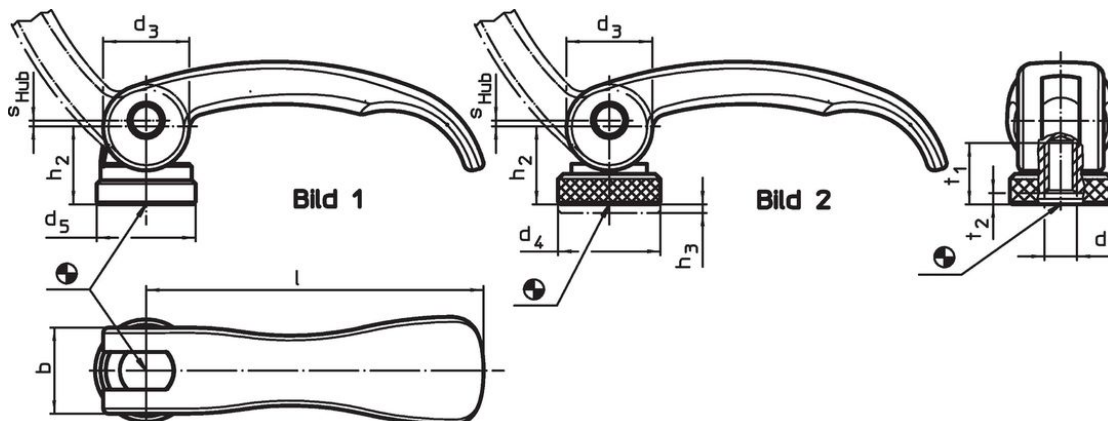
Innenteile

- Rostfreier Stahl 1.4305

Stellmutter

- Rostfreier Stahl 1.4305

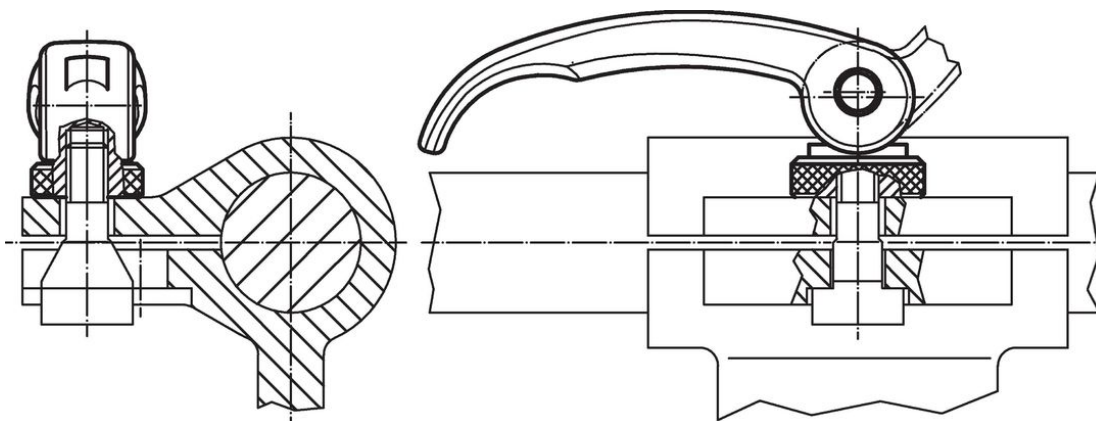
Maßzeichnung



Bestellinformationen

Abmessungen								Hub s bei 90° Hebelstellung	🌡️ max.	📦 [g]	Art.-Nr.
l	d ₁	d ₃	d ₅	h ₂ max.	b	t ₁	t ₂ min. in Spannstellung	[mm]	[°C]	[g]	
mit Innengewinde – Bild 1, Rostfreier Stahl											
63	M5	16	18,5	16,4	16	13	3	0,75	80	60	23390.0203

Anwendungsbeispiel



Compliance

RoHS-konform

Konform gemäß Richtlinie 2011/65/EU und Richtlinie 2015/863.

Enthält keine SVHC-Stoffe

Keine SVHC Substanzen mit mehr als 0,1% w/w enthalten – SVHC Liste Stand 27.06.2024.

Enthält keine Proposition 65 Stoffe

Keine Stoffe der Proposition 65 enthalten.
<https://www.P65Warnings.ca.gov/>

Frei von Konfliktmineralien

Dieses Produkt enthält keine als "Konfliktmineralien" bezeichneten Stoffe wie Tantal, Zinn, Gold oder Wolfram aus der demokratischen Republik Kongo oder angrenzender Länder.