

Spannpratzen
23370.0145

Produktbeschreibung

Spannpratzen sind als Präzisionsspannelement bei konventionellen Vorrichtungen einsetzbar. Dazu wird im Vorrichtungskörper eine Aufnahmebohrung eingebracht. Die Bohrungstiefe ist auf die gewünschte Spannhöhe abzustimmen.

Bei der Ausführung mit geschliffener Abstützfläche (Bild 1) kann zur Aufnahme der Gegenkraft am gerundeten Pratzenteil (Radius 22) eine Stütze angesetzt werden. Sie kann flach, halbrund oder prismenförmig sein.

Bei der Ausführung mit Positionierbuchse (Bild 2) ist eine Stütze zur Aufnahme der Gegenkraft nicht nötig. Als Führung für die Spannpratze dient die Positionierbuchse, die in die Vorrichtung eingebracht werden muss. Diese Buchse ist im Lieferumfang enthalten und kann auch als Zubehör zusätzlich separat bestellt werden.

Gespannt wird über eine beiliegende Sechskantschraube DIN 933 (ISO 4017).

Werkstoff

Buchse

- Einsatzstahl, einsatzgehärtet

Grundkörper

- Einsatzstahl, einsatzgehärtet, brüniert und geschliffen

Scheibe

- Vergütungsstahl, vergütet, gestanz, maschinell gerichtet, phosphatiert

Feder

- Federstahldraht

Spannschraube

- Vergütungsstahl

Weiterführende Informationen

Hinweise

Anzugsdrehmomente sind abhängig von der jeweiligen Einbausituation.

Verweise

Die Spannhöhe kann durch Spanneinsätze, z.B. EH 22730., verringert werden.

Maßzeichnung

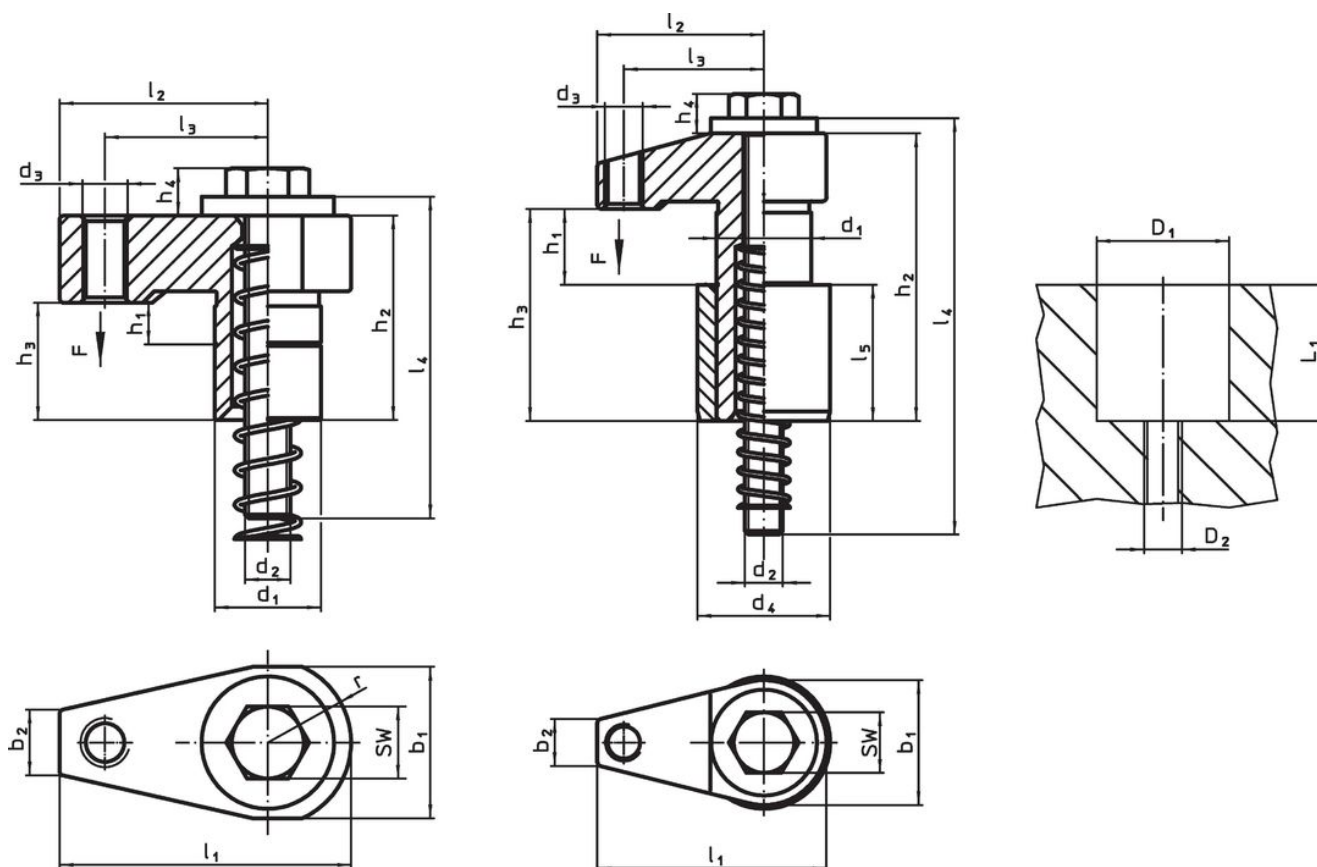


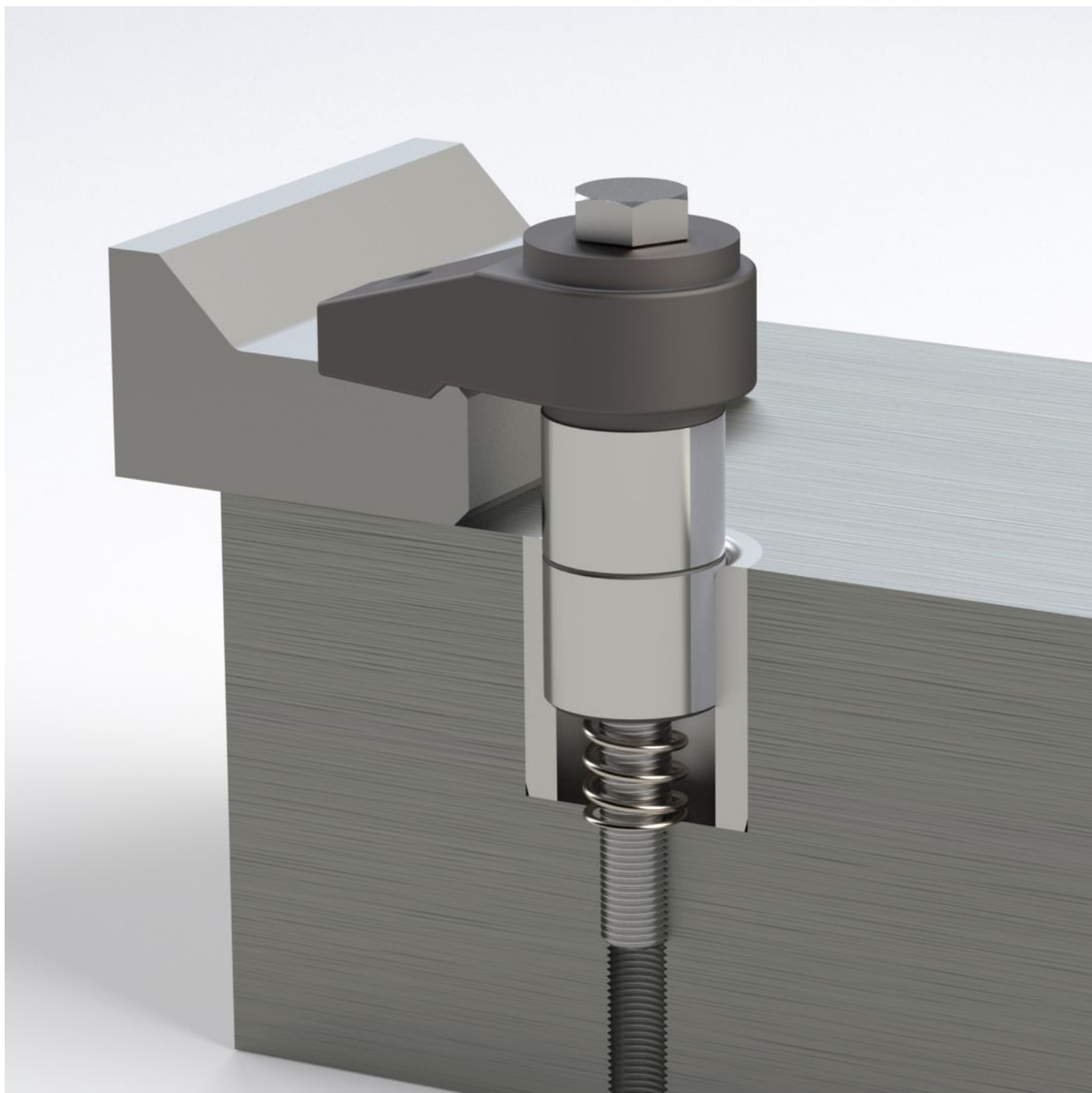
Bild 1

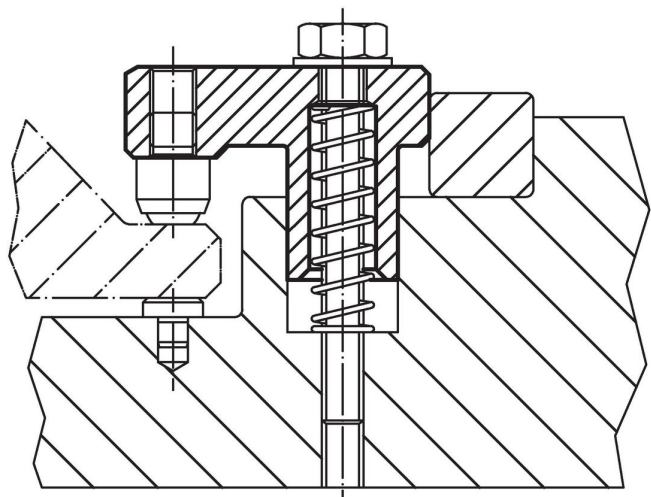
Bild 2

Bestellinformationen

Abmessungen														Hub	SW	Aufnahmebohrung			Spannkraft	Anzugsdrehmoment max.	Art.-Nr.	
d ₁	h ₁	b ₁	d ₂	d ₃	d ₄ n6	h ₂	h ₃	h ₄	l ₁	l ₂	l ₃	l ₄	l ₅	[mm]	[mm]	D1 H7	D2	L1	[kN]	[Nm]		[g]
mit Positionierbuchse – Bild 2																						
25	10 – 20	33	M10	M10	35	78	58	11	60,5	43,5	37	110	36	10	16	35	M10	49	7,5	20	552	23370.0145

Anwendungsbeispiel





Compliance

RoHS-konform

Enthält Blei – Konform gemäß den Ausnahmen 6a / 6b / 6c.

Enthält SVHC-Stoffe >0,1% w/w

Enthält Blei – SVHC Liste [REACH] Stand 23.01.2024.

Enthält Proposition 65 Stoffe



Blei kann bei Exposition zu Krebs und Fortpflanzungsschäden führen.

<https://www.P65Warnings.ca.gov/>

Frei von Konfliktmineralien

Dieses Produkt enthält keine als "Konfliktmineralien" bezeichneten Stoffe wie Tantal, Zinn, Gold oder Wolfram aus der demokratischen Republik Kongo oder angrenzender Länder.