

Spannpratzen  
23370.0135

## Produktbeschreibung

Spannpratzen sind als Präzisionsspannelement bei konventionellen Vorrichtungen einsetzbar. Dazu wird im Vorrichtungskörper eine Aufnahmebohrung eingebracht. Die Bohrungstiefe ist auf die gewünschte Spannhöhe abzustimmen.

Bei der Ausführung mit geschliffener Abstützfläche (Bild 1) kann zur Aufnahme der Gegenkraft am gerundeten Pratzenteil (Radius 22) eine Stütze angesetzt werden. Sie kann flach, halbrund oder prismenförmig sein.

Bei der Ausführung mit Positionierbuchse (Bild 2) ist eine Stütze zur Aufnahme der Gegenkraft nicht nötig. Als Führung für die Spannpratze dient die Positionierbuchse, die in die Vorrichtung eingebracht werden muss. Diese Buchse ist im Lieferumfang enthalten und kann auch als Zubehör zusätzlich separat bestellt werden.

Gespannt wird über eine beiliegende Sechskantschraube DIN 933 (ISO 4017).

## Werkstoff

## Buchse

- Einsatzstahl, einsatzgehärtet

## Grundkörper

- Einsatzstahl, einsatzgehärtet, brüniert und geschliffen

## Scheibe

- Vergütungsstahl, vergütet, gestanz, maschinell gerichtet, phosphatiert

## Feder

- Federstahldraht

## Spannschraube

- Vergütungsstahl

## Weiterführende Informationen

## Hinweise

Anzugsdrehmomente sind abhängig von der jeweiligen Einbausituation.

## Verweise

Die Spannhöhe kann durch Spanneinsätze, z.B. EH 22730., verringert werden.

## Maßzeichnung

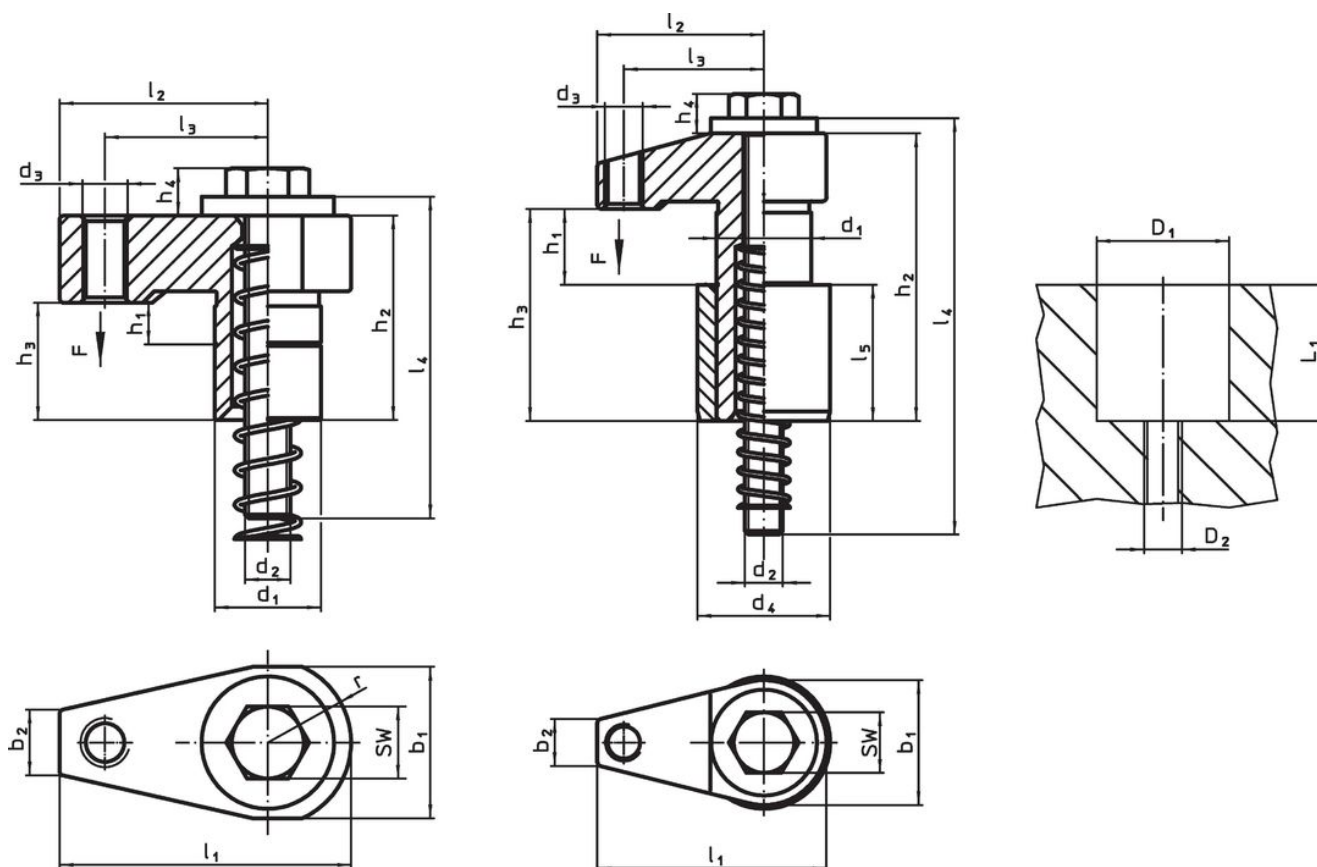



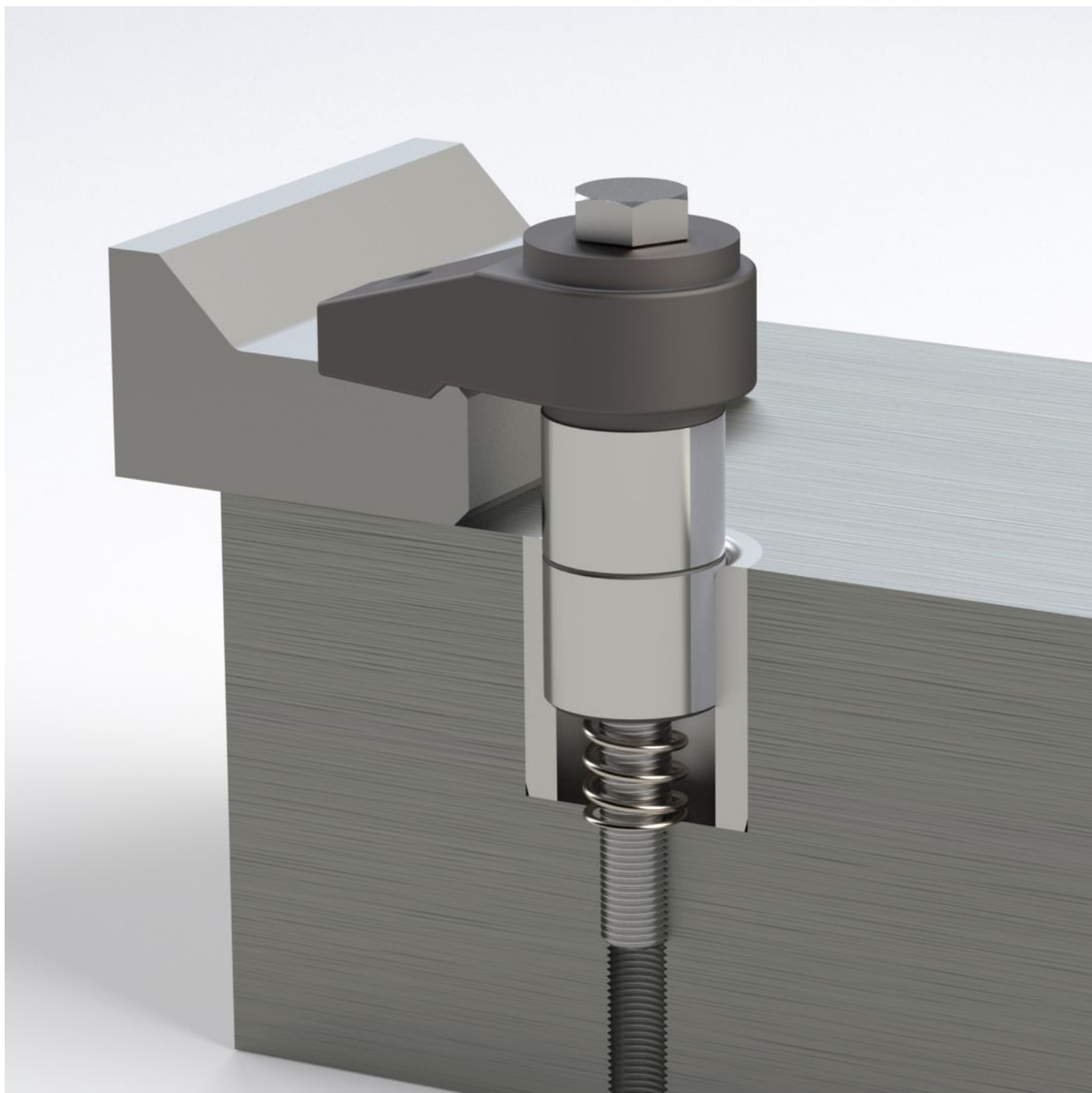
Bild 1

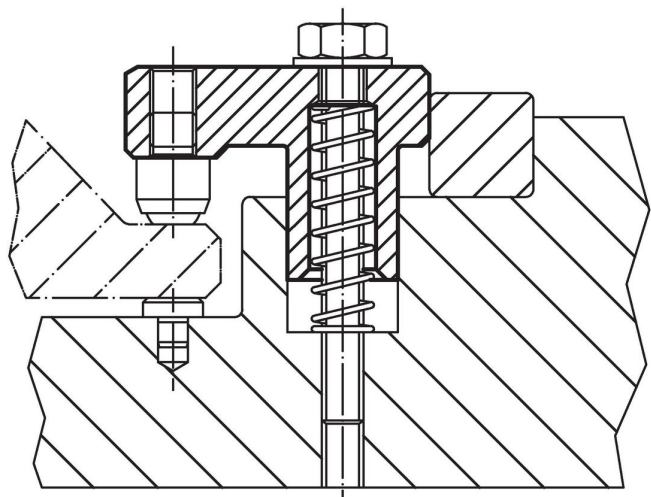
Bild 2

Bestellinformationen

Abmessungen														Hub	SW	Aufnahmebohrung			Spannkraft	Anzugsdrehmoment max.		Art.-Nr.
d <sub>1</sub>	h <sub>1</sub>	b <sub>1</sub>	d <sub>2</sub>	d <sub>3</sub>	d <sub>4</sub>	h <sub>2</sub>	h <sub>3</sub>	h <sub>4</sub>	l <sub>1</sub>	l <sub>2</sub>	l <sub>3</sub>	l <sub>4</sub>	l <sub>5</sub>	D1	D2	L1	[kN]	[Nm]				
f7					n6									[mm]	[mm]	[mm]						
mit Positionierbuchse – Bild 2																						
20	6 – 15	26	M8	M8	30	51	35	10	48	35	28	75	20	9	13	30	M8	30	5	10	243	<a href="#">23370.0135</a>

Anwendungsbeispiel





## Compliance

### RoHS-konform

Enthält Blei – Konform gemäß den Ausnahmen 6a / 6b / 6c.

### Enthält SVHC-Stoffe >0,1% w/w

Enthält Blei – SVHC Liste [REACH] Stand 23.01.2024.

### Enthält Proposition 65 Stoffe



Blei kann bei Exposition zu Krebs und Fortpflanzungsschäden führen.

<https://www.P65Warnings.ca.gov/>

### Frei von Konfliktmineralien

Dieses Produkt enthält keine als "Konfliktmineralien" bezeichneten Stoffe wie Tantal, Zinn, Gold oder Wolfram aus der demokratischen Republik Kongo oder angrenzender Länder.