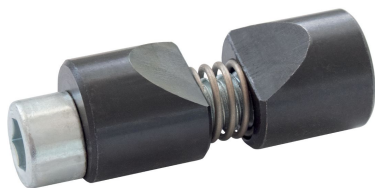


Spannrund
23341.0025

Produktbeschreibung

Mit dem Spannrund können runde Materialien wie z. B. Wellen, Achsen, Rohre, Stäbe axial und radial in Bohrungen schnell und präzise gespannt werden.

Werkstoff

Grundkörper

- Stahl, brüniert

Feder

- Rostfreier Stahl

Spannschraube

- Stahl, verzinkt

Montage

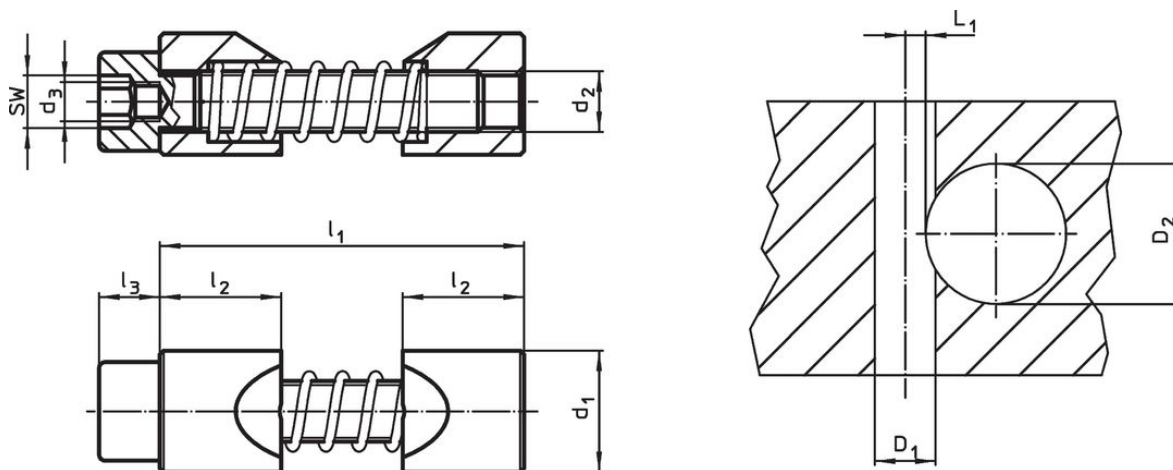
1. Spreizung der Spannbacken entsprechend dem Durchmesser des zu spannenden Rundteils.
2. Spannrund mittels Montagewerkzeug in die dafür vorgesehene Bohrung einführen.
3. Rundteil in Position bringen.
4. Über Zylinderschraube SW spannen (Anzugsdrehmoment beachten).

Weiterführende Informationen

Hinweise

Das Gewinde d_3 dient zur Aufnahme des optional erhältlichen Montagewerkzeugs.

Maßzeichnung



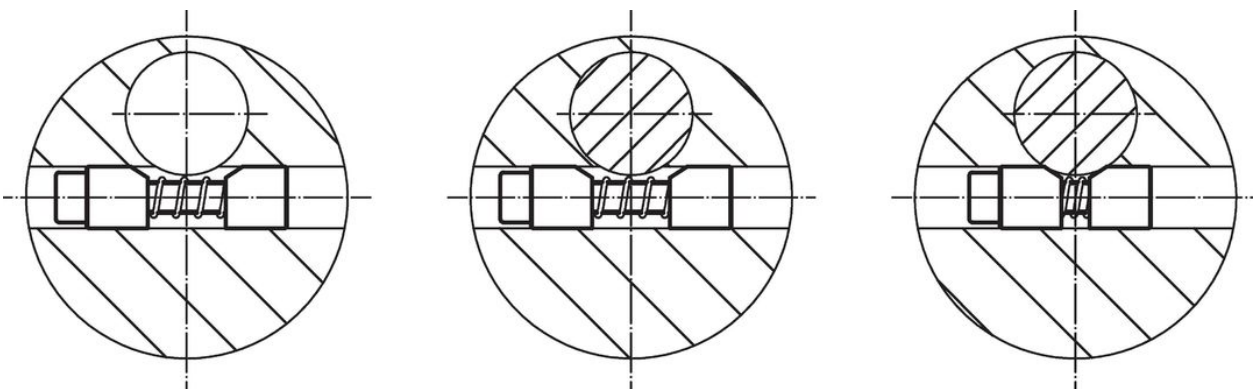
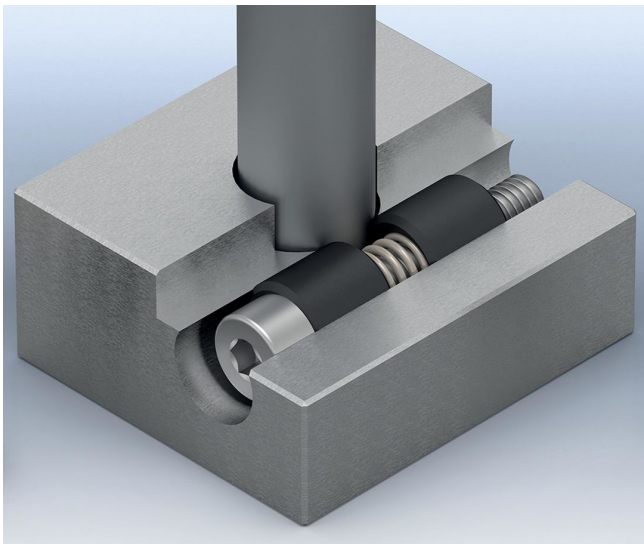
Bestellinformationen

d_1 h11	d_2	Abmessungen			SW [mm]	Anzugs- drehmoment max. [Nm]	Aufnahmebohrung			[g]	Art.-Nr.	
		d_3 [mm]	l_1 max. [mm]	l_2 [mm]			l_3 [mm]	Nabenbohrung D_1 H7	Wellen- durchmesser D_2 [mm]			L_1 +0,2
25	M12	M8	70	25	12	10	82	25	40 – 60	5,6	183	23341.0025

Zubehör

	SW [mm]	d [mm]	[g]	Art.-Nr.
Sonderinnensechskantschlüssel				
	10	M 8	95	23341.1025

Anwendungsbeispiel



Compliance

RoHS-konform

Konform gemäß Richtlinie 2011/65/EU und Richtlinie 2015/863.

Enthält keine SVHC-Stoffe

Keine SVHC Substanzen mit mehr als 0,1% w/w enthalten – SVHC Liste Stand 27.06.2024.

Enthält keine Proposition 65 Stoffe

Keine Stoffe der Proposition 65 enthalten.

<https://www.P65Warnings.ca.gov/>

Frei von Konfliktmineralien

Dieses Produkt enthält keine als "Konfliktmineralien" bezeichneten Stoffe wie Tantal, Zinn, Gold oder Wolfram aus der demokratischen Republik Kongo oder angrenzender Länder.