

Zentrierspanndorne • zylindrisch 23340.0616



Produktbeschreibung

Die Zentrierspanndorne, zylindrisch sind ideal für den Einsatz im Vorrichtungsbau geeignet. Sie ermöglichen die Einspannung von Werkstücken mit einer Bohrung an deren Innendurchmesser und damit ohne störende Klemmkanten. Montiert werden können die Zentrierspanndorne beispielsweise auf Raster- und Vorrichtungsplatten durch einpressen in Bohrungen oder einschrauben in Gewinde.

Sie ermöglichen eine genaue Positionierung, bieten eine präzise Wiederholgenauigkeit und erzielen hohe Haltekräfte bei der Spannung von Teilen mit Bohrungen. Die Zentrierspanndorne bieten die Möglichkeit komplexe Werkstücke ohne außenliegende Spannelemente zu fixieren, damit diese Bauteile auf 5 Seiten fertig bearbeitet werden können.

Die Zentrierspanndorne, zylindrisch zeichnen sich durch folgende Eigenschaften aus:

- Spannhub ca. 0,7 mm
- zwei Ausführungen - zum Einpressen oder Einschrauben
- aus rostfreiem Stahl oder Automatenstahl
- Klemmkörper sehr gut zerspanbar (für Anpassung an Bohrungsdurchmesser)

Werkstoff

Grundkörper

- Rostfreier Stahl

Spannschraube

- Rostfreier Stahl

Montage

Der Zentrierspanndorn kann dem jeweiligen Aufnahmedurchmesser durch Drehen oder Fräsen angepasst werden.

Bild 1 - Montage in Bohrung oder Buchse.
Gewinde für Spannschraube erforderlich.

Bild 2 - Montage in Gewinde.

Spannschraube für die Montage
aus Grundkörper entnehmen.

Zentrierspannelement einschrauben und über
innere Schlüsselweite (SW₂) anziehen.

Bedienung

Die Bedienung erfolgt über die konische
Spannschraube (SW₁). Dadurch wird die
Hülse um ca. 0,7 mm gespreizt.

Maßzeichnung

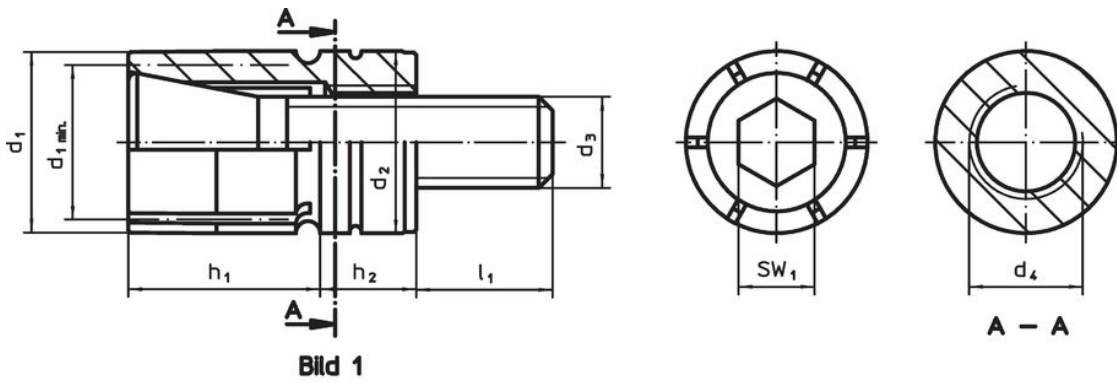


Bild 1

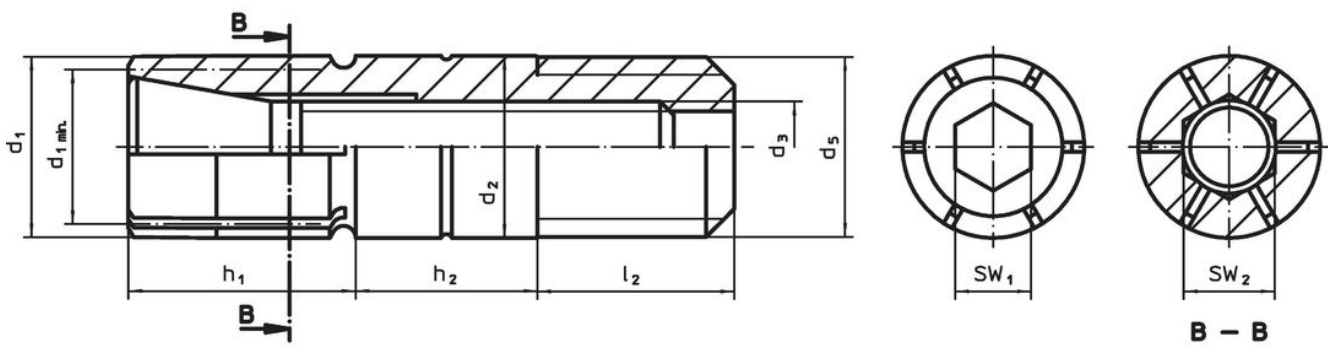
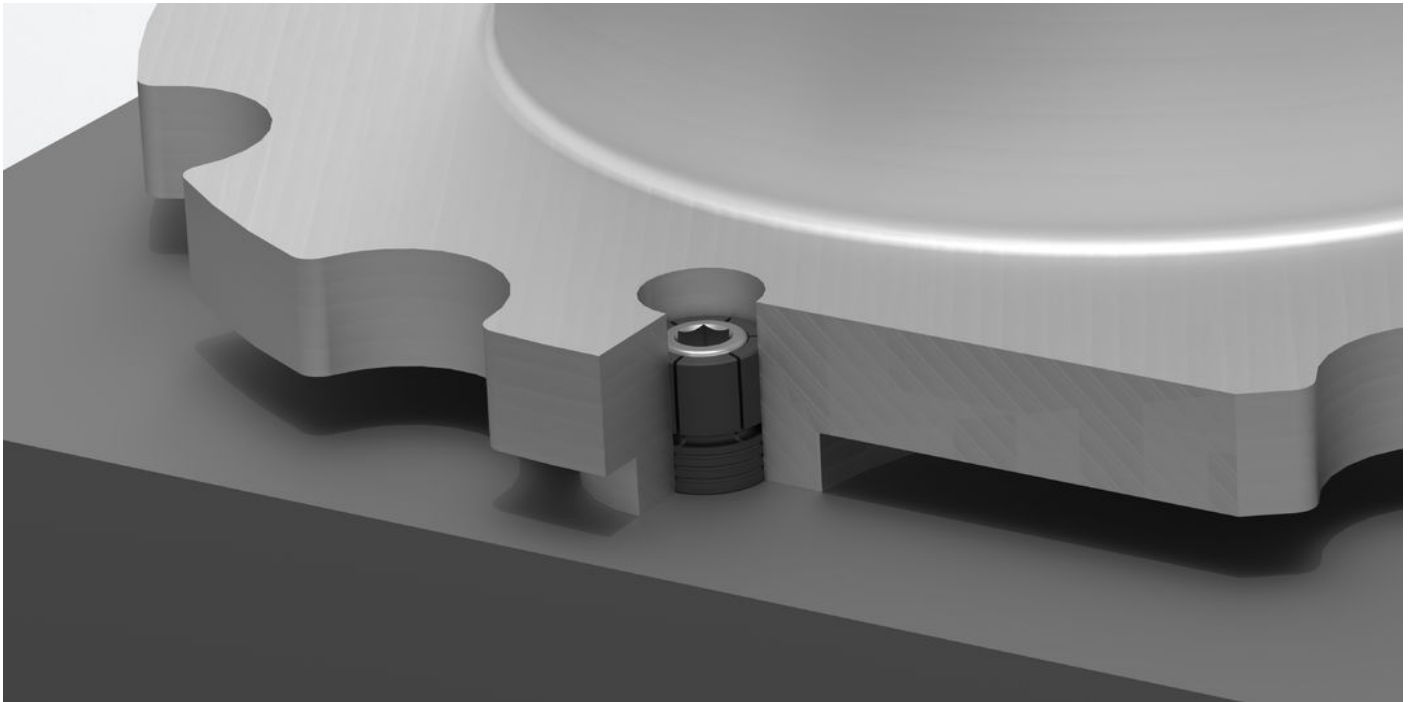


Bild 2

Bestellinformationen

Abmessungen									SW		Anzahl Segmente	Spannkraft max. [kN]	Anzugsdrehmoment max. [Nm]	 [g]	Art.-Nr.
d ₁	d _{1 min.}	d ₂ -0,025	d ₃	d ₅	h ₁	h ₂	l ₂	SW ₁	SW ₂						
[mm]									[mm]						
einschraubbar – Bild 2, Rostfreier Stahl															
16	12	16	M8	M16 x 2	16	16	13	6	8	6	11,1	34	61	23340.0616	

Anwendungsbeispiel



Compliance

RoHS-konform

Konform gemäß Richtlinie 2011/65/EU und Richtlinie 2015/863.

Enthält keine SVHC-Stoffe

Keine SVHC Substanzen mit mehr als 0,1% w/w enthalten – SVHC Liste Stand 23.01.2024.

Enthält keine Proposition 65 Stoffe

Keine Stoffe der Proposition 65 enthalten.
<https://www.P65Warnings.ca.gov/>

Frei von Konfliktmineralien

Dieses Produkt enthält keine als "Konfliktmineralien" bezeichneten Stoffe wie Tantal, Zinn, Gold oder Wolfram aus der demokratischen Republik Kongo oder angrenzender Länder.