

Zentrierspannelemente · mit Spannkugeln, Bedienung von unten

23340.0346



Produktbeschreibung

Zum punktförmigen Zentrieren und Spannen in Sacklöchern von Bauteilen mit Aufnahmebohrung. Präzise Selbstzentrierung mit einer Genauigkeit von $\pm 0,025$ mm. Durch die Spannkugeln können Bauteile mit roher oder bearbeiteter Oberfläche kraftschlüssig zentriert und auf die Auflagepunkte niedergezogen werden. Das Zentrierspannelement zeichnet sich durch große Verstellwege und eine geringe Bauhöhe aus.

Anschraubmöglichkeit von oben und unten.

Werkstoff

Grundkörper

- Werkzeugstahl, gehärtet, brüniert

Feder

- Rostfreier Stahl

Spannkugeln

- Rostfreier Stahl 1.4112, gehärtet und geschliffen

Montage

Montagehinweis für Montage von oben:
Spannteller und Schraube abnehmen.
Gewindestift von unten eindrehen und über innere SW₂ von oben anziehen.
Weitere bzw. detaillierte Informationen finden sie in der Montage- und Bedienungsanleitung.

Bedienung

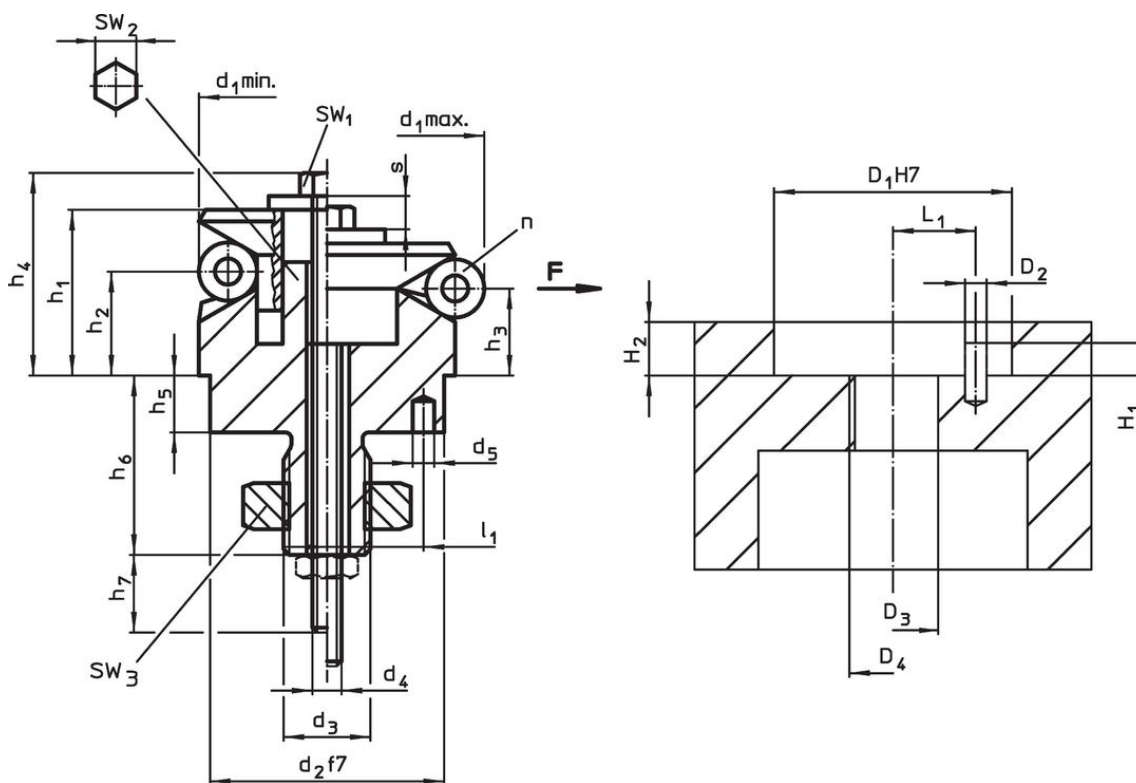
Bedienung von unten manuell oder automatisiert (pneumatisch oder hydraulisch realisierbar).

Weiterführende Informationen

Weitere Produkte

- Zentrierspannelemente, mit Spannsegmenten
- Zentrierspannelemente, mit Spannkugeln
- Zentrierspannelemente, mit Spannsegmenten, Bedienung von unten

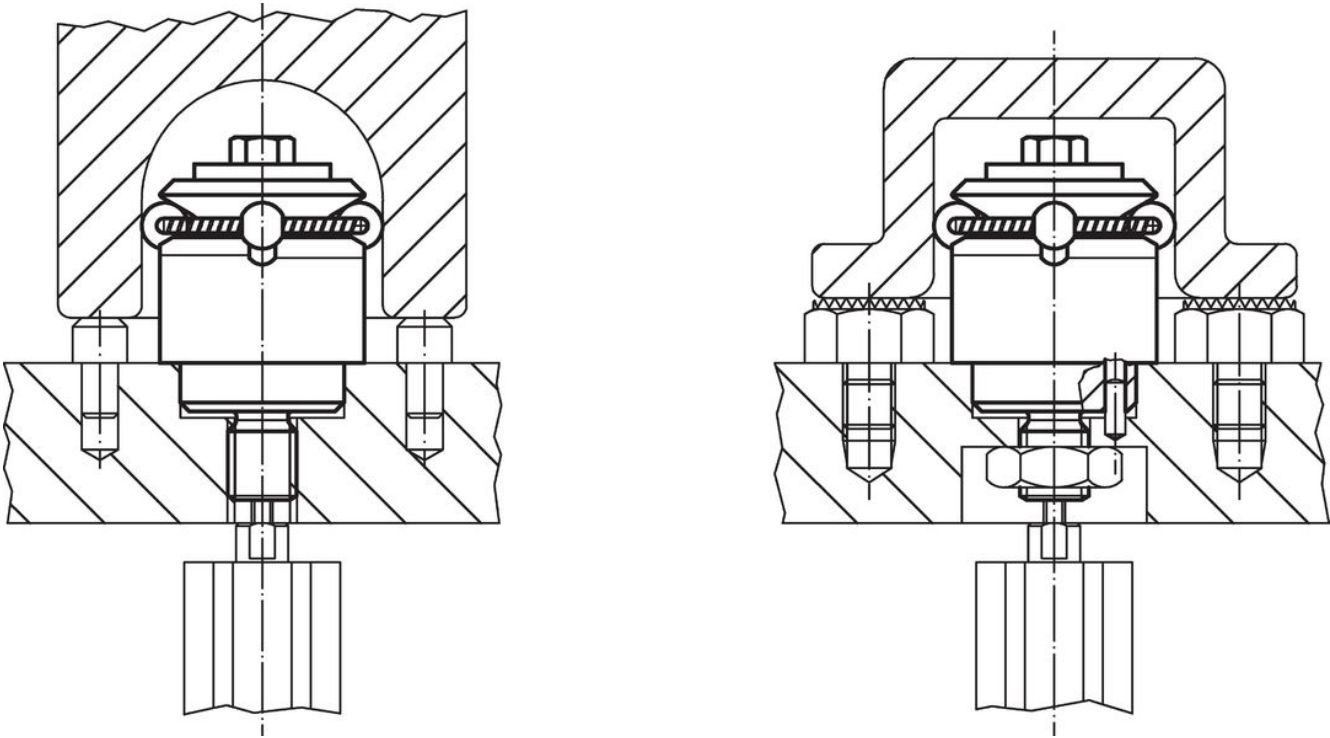
Maßzeichnung



Bestellinformationen

Abmessungen														Anzahl Kugeln n	Hub s [mm]	SW			Spann- kraft F max. [kN]	Anzugs- dreh- moment max. [Nm]	Aufnahme- bohrung			Art-Nr.		
d ₁ min.	d ₁ max.	d ₂ f7	d ₃	d ₄	d ₅ +0,3	h ₁	h ₂	h ₃	h ₄ -2	h ₅	h ₆ +1	h ₇ ~	l ₁ ±0,1			Kugel- durch- messer	SW ₁	SW ₂			SW ₃	DDD	HH		LL	[mm]
[mm]																[mm]										
46,5	54,5	30	M12	M6	4	27,2	18	15,7	33,1	7,5	22,5	20	11	8	6	4,6	10	8	18	6,5	17	30	12	53	23340.0346	

Anwendungsbeispiel



Compliance

RoHS-konform

Konform gemäß Richtlinie 2011/65/EU und Richtlinie 2015/863.

Enthält keine SVHC-Stoffe

Keine SVHC Substanzen mit mehr als 0,1% w/w enthalten – SVHC Liste Stand 27.06.2024.

Enthält keine Proposition 65 Stoffe

Keine Stoffe der Proposition 65 enthalten.

<https://www.P65Warnings.ca.gov/>

Frei von Konfliktmineralien

Dieses Produkt enthält keine als "Konfliktmineralien" bezeichneten Stoffe wie Tantal, Zinn, Gold oder Wolfram aus der demokratischen Republik Kongo oder angrenzender Länder.