

## Zentrierspannelemente · mit Spannkugeln, Bedienung von unten

23340.0338



### Produktbeschreibung

Zum punktförmigen Zentrieren und Spannen in Sacklöchern von Bauteilen mit Aufnahmebohrung. Präzise Selbstzentrierung mit einer Genauigkeit von  $\pm 0,025$  mm. Durch die Spannkugeln können Bauteile mit roher oder bearbeiteter Oberfläche kraftschlüssig zentriert und auf die Auflagepunkte niedergezogen werden. Das Zentrierspannelement zeichnet sich durch große Verstellwege und eine geringe Bauhöhe aus.

**Anschraubmöglichkeit von oben und unten.**

### Werkstoff

#### Grundkörper

- Werkzeugstahl, gehärtet, brüniert

#### Feder

- Rostfreier Stahl

#### Spannkugeln

- Rostfreier Stahl 1.4112, gehärtet und geschliffen

### Montage

Montagehinweis für Montage von oben:  
Spannteller und Schraube abnehmen.  
Gewindestift von unten eindrehen und über innere  $SW_2$  von oben anziehen.  
Weitere bzw. detaillierte Informationen finden sie in der Montage- und Bedienungsanleitung.

### Bedienung

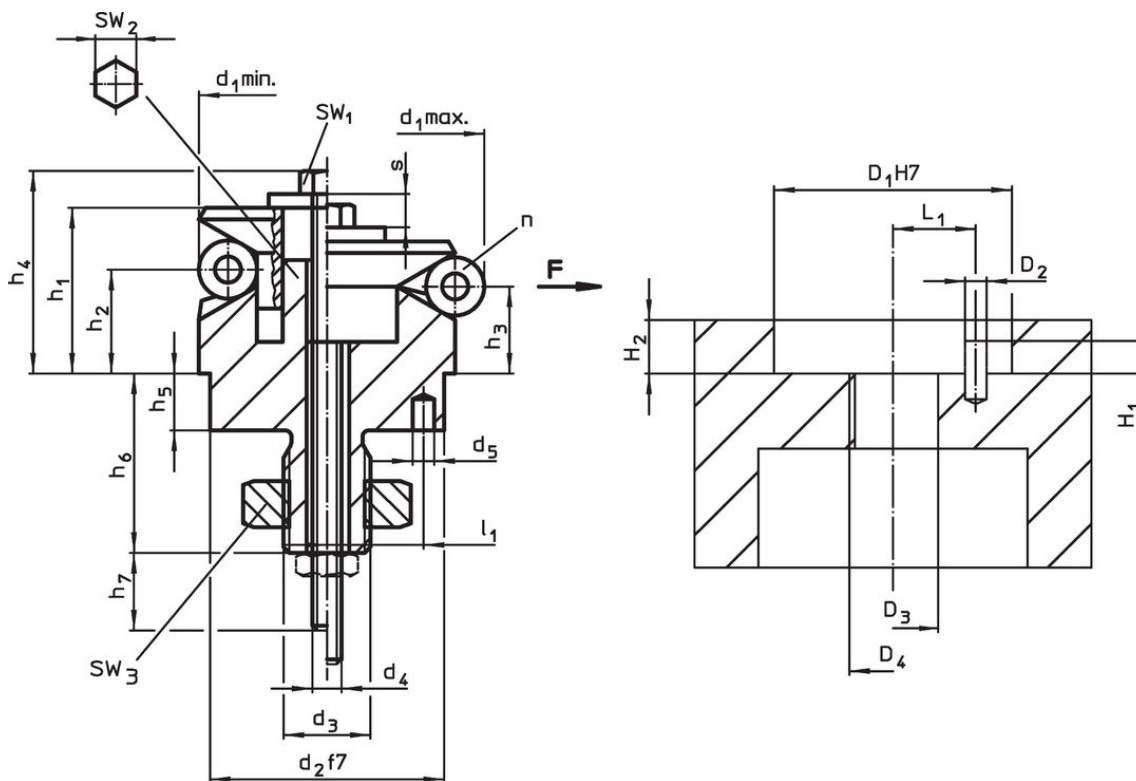
Bedienung von unten manuell oder automatisiert (pneumatisch oder hydraulisch realisierbar).

### Weiterführende Informationen

#### Weitere Produkte

- Zentrierspannelemente, mit Spannsegmenten
- Zentrierspannelemente, mit Spannkugeln
- Zentrierspannelemente, mit Spannsegmenten, Bedienung von unten

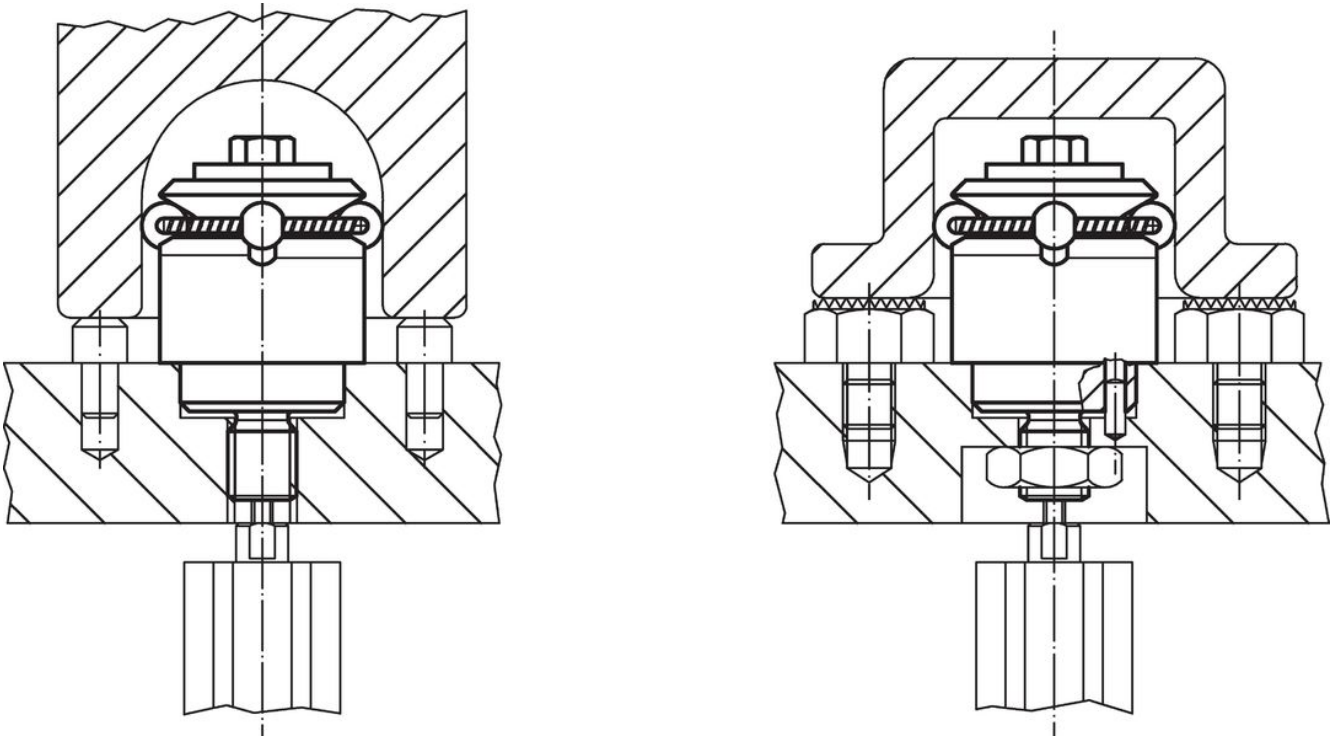
### Maßzeichnung



## Bestellinformationen

Abmessungen														Anzahl Kugeln n	Hub s [mm]	SW			Spann- kraft F max. [kN]	Anzugs- dreh- moment max. [Nm]	Aufnahme- bohrung			Art-Nr.		
d <sub>1</sub> min.	d <sub>1</sub> max.	d <sub>2</sub> f7	d <sub>3</sub>	d <sub>4</sub>	d <sub>5</sub> +0,3	h <sub>1</sub>	h <sub>2</sub>	h <sub>3</sub>	h <sub>4</sub> -2	h <sub>5</sub>	h <sub>6</sub> +1	h <sub>7</sub> ~	l <sub>1</sub> ±0,1			Kugel- durch- messer	SW <sub>1</sub>	SW <sub>2</sub>			SW <sub>3</sub>	F <sub>DD</sub>	F <sub>HH</sub>		F <sub>LL</sub>	H <sub>1</sub>
[mm]																[mm]					[mm]					
38,5	46,5	30	M12	M6	4	27,1	18	15,5	33	7,5	22,5	20	11	8	6	4,6	10	8	18	6,5	17	30	12	5	269	23340.0338

## Anwendungsbeispiel



## Compliance

### RoHS-konform

Konform gemäß Richtlinie 2011/65/EU und Richtlinie 2015/863.

### Enthält keine SVHC-Stoffe

Keine SVHC Substanzen mit mehr als 0,1% w/w enthalten – SVHC Liste Stand 27.06.2024.

### Enthält keine Proposition 65 Stoffe

Keine Stoffe der Proposition 65 enthalten.

<https://www.P65Warnings.ca.gov/>

### Frei von Konfliktmineralien

Dieses Produkt enthält keine als "Konfliktmineralien" bezeichneten Stoffe wie Tantal, Zinn, Gold oder Wolfram aus der demokratischen Republik Kongo oder angrenzender Länder.