

Zentrierspannelemente • mit Spannkugeln

23340.0214



Produktbeschreibung

Zum punktförmigen Zentrieren und Spannen von Bauteilen mit Aufnahmebohrung, wenn leichte Kugelabdrücke akzeptiert werden können. Präzise Selbstzentrierung mit einer Genauigkeit von $\pm 0,025$ mm. Durch die Spannkugeln können Bauteile mit roher oder vorbearbeiteter Oberfläche kraftschlüssig zentriert und auf die Auflagepunkte niedergezogen werden. Das Zentrierspannelement zeichnet sich durch große Verstellwege und eine geringe Bauhöhe aus. **Anschraubmöglichkeit von oben und unten.**

Werkstoff

Grundkörper

- Werkzeugstahl, gehärtet, brüniert

Feder

- Rostfreier Stahl

Spannkugeln

- Rostfreier Stahl 1.4112, gehärtet und geschliffen

Montage

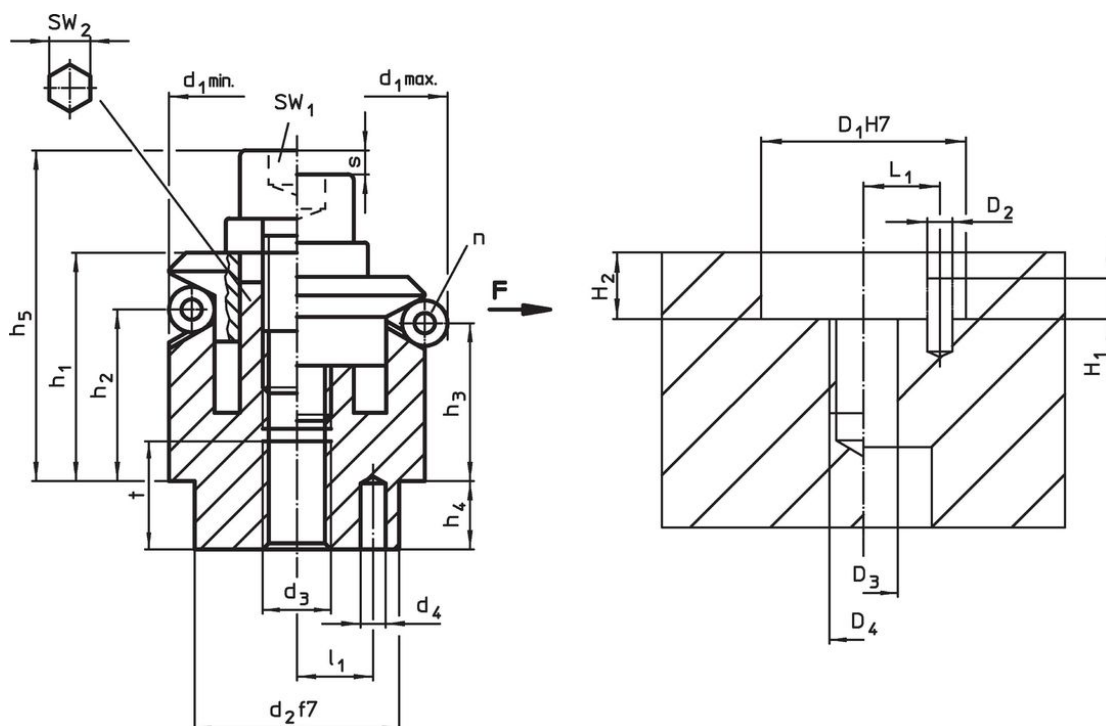
Montagehinweis für Montage von oben:
Spannteller und Schraube abnehmen.
Gewindestift von unten eindrehen und über innere SW₂ von oben anziehen.
Weitere bzw. detaillierte Informationen finden sie in der Montage- und Bedienungsanleitung.

Weiterführende Informationen

Weitere Produkte

- Zentrierspannelemente, mit Spannsegmenten
- Zentrierspannelemente, mit Spannsegmenten, Bedienung von unten
- Zentrierspannelemente, mit Spannkugeln, Bedienung von unten

Maßzeichnung



Bestellinformationen

Abmessungen													Anzahl Kugeln n	Hub s [mm]	SW		Spannkraft F max. [kN]	Anzugsdrehmoment max. [Nm]	Aufnahmebohrung							Art.-Nr.	
d ₁ min.	d ₁ max.	d ₂ f7	d ₃	d ₄ +0,3	h ₁ -1	h ₂	h ₃	h ₄	h ₅ -2	l ₁ ±0,1	Kugeldurchmesser t	SW ₁			SW ₂	D ₁ H7			D ₂	D ₃	D ₄	H ₁	H ₂ +0,5±0,1	L ₁	[g]		
14,5	18,5	12	M4	2	14,2	9,8	8,6	5,5	19,2	4,5	4	6	3	2,3	3	5	3,5	5	12	2	4	M4	2,5	5,5	4,5	26	23340.0214

Anwendungsbeispiel



Compliance

RoHS-konform

Konform gemäß Richtlinie 2011/65/EU und Richtlinie 2015/863.

Enthält keine SVHC-Stoffe

Keine SVHC Substanzen mit mehr als 0,1% w/w enthalten – SVHC Liste Stand 23.01.2024.

Enthält keine Proposition 65 Stoffe

Keine Stoffe der Proposition 65 enthalten.

<https://www.P65Warnings.ca.gov/>

Frei von Konfliktmineralien

Dieses Produkt enthält keine als "Konfliktmineralien" bezeichneten Stoffe wie Tantal, Zinn, Gold oder Wolfram aus der demokratischen Republik Kongo oder angrenzender Länder.