

Zentrierspanndorne • mit seitlicher Bedienung

23340.0125



Produktbeschreibung

Die Zentrierspanndorne finden häufig Einsatz im Maschinenbau. Sie können aber, durch die einfache Bedienung und schnelle Montage, in sämtlichen Branchen verwendet werden. Durch die seitliche Bedienung ist der Zentrierspanndorn besonders für Sacklochbohrungen geeignet.

Zentrierspanndorne werden zum Zentrieren und Spannen von Bauteilen mit einer Aufnahmebohrung eingesetzt.

Die Zentrierspanndorne zeichnen sich durch folgende Eigenschaften aus:

- sehr hohe Genauigkeit bei Dreh-/Fräsverfahren
- ideal für Sekundäroperationen an Drehteilen
- gehärtete und beschichtete Schraube für hohe Lebensdauer
- Klemmkörper sehr gut zerspanbar (für Anpassung an Bohrungsdurchmesser)

Werkstoff

Grundkörper

- Stahl, brüniert

Spannschraube

- Vergütungsstahl

Montage

Der Zentrierspanndorn mit seitlicher Bedienung muss dem jeweiligen Aufnahmedurchmesser angepasst werden (z. B. durch Drehen/Fräsen). Dabei ist zu beachten, dass der Zentrierspanndorn vor der Bearbeitung ca. 0,1 mm über den Spanndurchmesser aufgeweitet wird. Für diese Bearbeitung wird ein Verriegelungsring mitgeliefert.

Weitere bzw. detaillierte Informationen finden sie in der Montage- und Bedienungsanleitung.

Bedienung

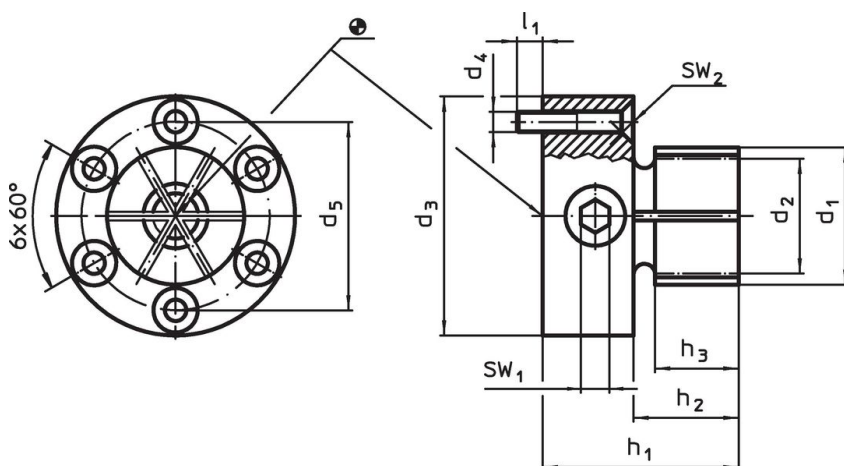
Durch den Innensechskant, der seitlich angebracht ist, lässt sich der Manteldurchmesser aufspreizen.

Weiterführende Informationen


Weitere Produkte

- Zentrierspanndorne

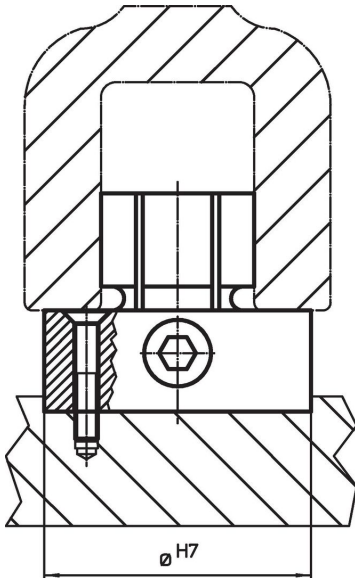
Maßzeichnung



Bestellinformationen

d ₁		d ₂ min.		d ₃ -0,05	Abmessungen					SW		Spannkraft max.	Anzugs- dreh- moment max.	Aufnahme- bohrung H7		Art.-Nr.
[mm]		[mm]		[mm]	[mm]	[mm]	[mm]	[mm]	[mm]	[mm]	[mm]	[kN]	[Nm]	[mm]	[g]	
28,7	17,8	50	M4	39,4	41	22	17,5	7	6	2,5	20	66	50	363	23340.0125	

Anwendungsbeispiel



Compliance

RoHS-konform

Konform gemäß Richtlinie 2011/65/EU und Richtlinie 2015/863.

Enthält keine SVHC-Stoffe

Keine SVHC Substanzen mit mehr als 0,1% w/w enthalten – SVHC Liste Stand 23.01.2024.

Enthält keine Proposition 65 Stoffe

Keine Stoffe der Proposition 65 enthalten.
<https://www.P65Warnings.ca.gov/>

Frei von Konfliktmineralien

Dieses Produkt enthält keine als "Konfliktmineralien" bezeichneten Stoffe wie Tantal, Zinn, Gold oder Wolfram aus der demokratischen Republik Kongo oder angrenzender Länder.