

## Zentrierspanndorne

### 23340.0108



#### Produktbeschreibung

Die Zentrierspanndorne finden häufig Einsatz im Maschinenbau. Sie können aber, durch die einfache Bedienung und schnelle Montage, in sämtlichen Branchen verwendet werden. Zentrierspanndorne werden zum Zentrieren und Spannen von Bauteilen mit einer Aufnahmebohrung eingesetzt.

Die Zentrierspanndorne zeichnen sich durch folgende Eigenschaften aus:

- sehr hohe Genauigkeit bei Dreh-/Fräsverfahren
- ideal für Sekundäroperationen an Drehteilen
- gehärtete und beschichtete Schraube für hohe Lebensdauer
- Klemmkörper sehr gut zerspanbar (für Anpassung an Bohrungsdurchmesser)

#### Werkstoff

##### Grundkörper

- Stahl, brüniert

##### Spannschraube

- Einsatzstahl, einsatzgehärtet

#### Montage

Der Zentrierspanndorn muss dem jeweiligen Aufnahmedurchmesser angepasst werden (z. B. durch Drehen/Fräsen). Dabei ist zu beachten, dass der Zentrierspanndorn vor der Bearbeitung ca. 0,1 mm über den Spanndurchmesser aufgeweitet wird. Für diese Bearbeitung wird eine Mutter bzw. ein Verriegelungsring mitgeliefert.

Weitere bzw. detaillierte Informationen finden Sie in der Montage- und Bedienungsanleitung.

#### Weiterführende Informationen

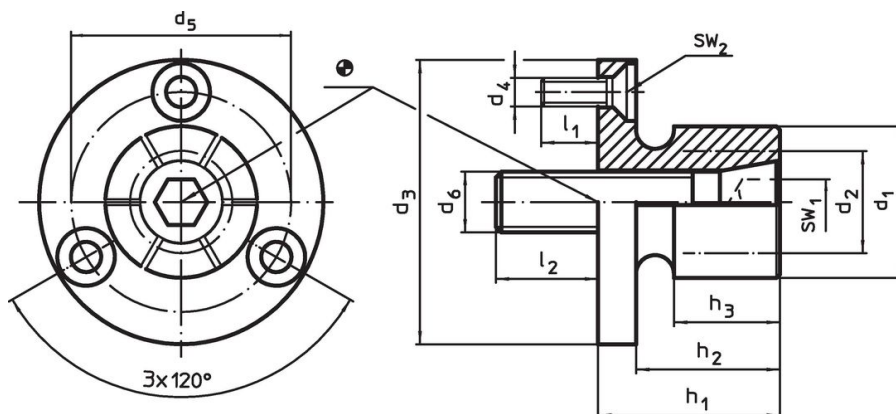
##### Hinweise

Sonderausführung auf Anfrage.

##### Weitere Produkte

- Zentrierspanndorne, mit seitlicher Bedienung

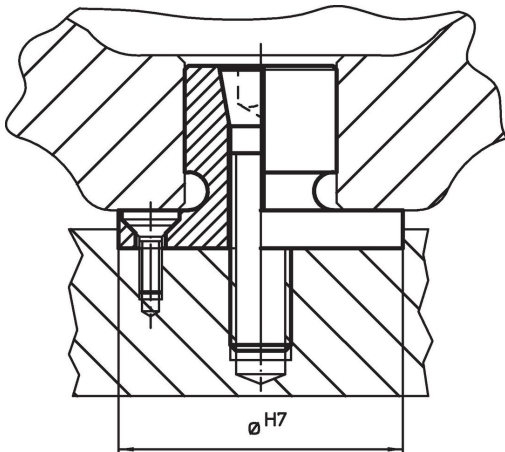
#### Maßzeichnung



#### Bestellinformationen

d <sub>1</sub>	d <sub>2</sub> min.	d <sub>3</sub> -0,05	Abmessungen								Anzahl Segmente	SW		Spannkraft max. [kN]	Anzugs- dreh- moment max. [Nm]	Aufnahme- bohrung H7 [mm]	[g]	Art.-Nr.	
			d <sub>4</sub>	d <sub>5</sub>	d <sub>6</sub>	h <sub>1</sub>	h <sub>2</sub>	h <sub>3</sub>	l <sub>1</sub>	l <sub>2</sub>		SW <sub>1</sub>	SW <sub>2</sub>						
[mm]											[mm]								
20	13,5	37,5	M3	29	M8	24,9	19	15	6	14	6	6	2	8	24	37,5	99	23340.0108	

## Anwendungsbeispiel



## Compliance

### RoHS-konform

Konform gemäß Richtlinie 2011/65/EU und Richtlinie 2015/863.

### Enthält keine SVHC-Stoffe

Keine SVHC Substanzen mit mehr als 0,1% w/w enthalten – SVHC Liste Stand 27.06.2024.

### Enthält keine Proposition 65 Stoffe

Keine Stoffe der Proposition 65 enthalten.  
<https://www.P65Warnings.ca.gov/>

### Frei von Konfliktmineralien

Dieses Produkt enthält keine als "Konfliktmineralien" bezeichneten Stoffe wie Tantal, Zinn, Gold oder Wolfram aus der demokratischen Republik Kongo oder angrenzender Länder.