

## Waagrechtspanner · mit waagrechttem Fuß und massivem Haltearm

23330.1203



### Produktbeschreibung

Die optimalen Kraft- und Bewegungsverhältnisse und die leichte Handhabung zeichnen die Kniehebelspanner aus und ermöglichen eine vielseitige Anwendung in vielen Bereichen. Die Kniehebelspanner werden z. B. in der Metallindustrie zum Spannen beim Bohren, Schweißen, Biegen, Schleifen, Prüfen und Montieren oder in der Holz- und Kunststoffbearbeitung in Leim-, Bohr-, Schneid- und Fräsvorrichtungen eingesetzt.

Das Kniehebelprinzip des Schnellspanners ermöglicht eine weite und schnelle Öffnung des Spanners. Im entspannten Zustand ist eine völlige Freilegung und ungehinderte Entnahme des Werkstückes gewährleistet. Die hohe Übersetzung bringt bei geringer Handkraft hohe Spannkraft. Die Selbsthemmung in der Spannstellung verhindert das Öffnen des Spanners während der Bearbeitung.

Die Kniehebelspanner werden aus hochwertigen Komponenten gefertigt und sind für einen wartungsfreien Dauereinsatz ausgelegt.

Ein ölbeständiger ergonomischer 2-Komponenten-Handgriff, mit griffiger, weicher Oberfläche und großer Handauflage, ermöglicht einen hohen Bedienkomfort.

### Werkstoff

#### Spanner

- Stahl, galvanisch verzinkt, passiviert

#### Niete

- Rostfreier Stahl

#### Griff

- Kunststoff

#### Andrückschraube

- Stahl, vergütet, galvanisch verzinkt

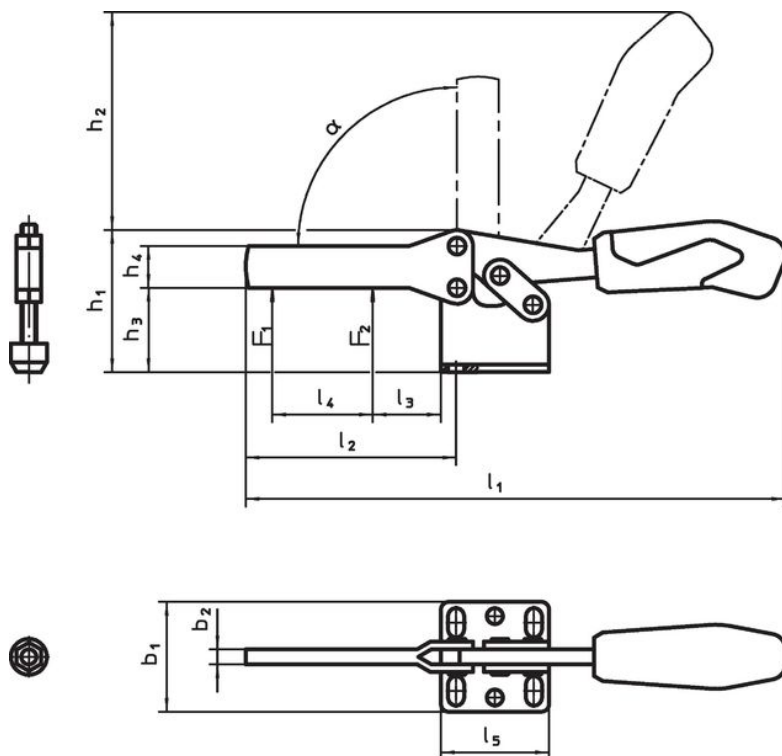
#### Andrückkappe

- Gummi, schwarz

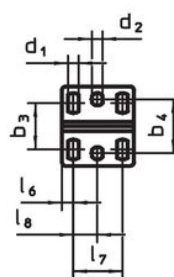
### Montage

Die Andrückschraube muss in der gewünschten Position an den Haltearm angeschweißt werden.

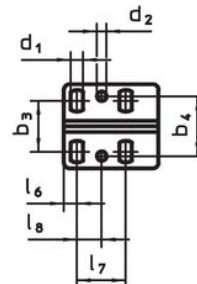
### Maßzeichnung



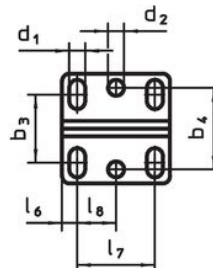
23330.1203



23330.1204



23330.1205



23330.1206

