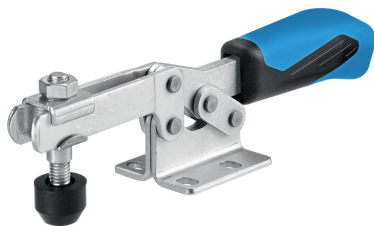


## Waagrechtspanner · mit waagrechttem Fuß

23330.1002



### Produktbeschreibung

Die optimalen Kraft- und Bewegungsverhältnisse und die leichte Handhabung zeichnen die Kniehebelspanner aus und ermöglichen eine vielseitige Anwendung in vielen Bereichen. Die Kniehebelspanner werden z. B. in der Metallindustrie zum Spannen beim Bohren, Schweißen, Biegen, Schleifen, Prüfen und Montieren oder in der Holz- und Kunststoffbearbeitung in Leim-, Bohr-, Schneid- und Fräsvorrichtungen eingesetzt.

Das Kniehebelprinzip des Schnellspanners ermöglicht eine weite und schnelle Öffnung des Spanners. Im entspannten Zustand ist eine völlige Freilegung und ungehinderte Entnahme des Werkstückes gewährleistet. Die hohe Übersetzung bringt bei geringer Handkraft hohe Spannkraft. Die Selbsthemmung in der Spannstellung verhindert das Öffnen des Spanners während der Bearbeitung.

Die Kniehebelspanner werden aus hochwertigen Komponenten gefertigt und sind für einen wartungsfreien Dauereinsatz ausgelegt.

Ein ölbeständiger ergonomischer 2-Komponenten-Handgriff, mit griffiger, weicher Oberfläche und großer Handauflage, ermöglicht einen hohen Bedienkomfort.

Die schnell verstellbaren Andrückschrauben sind mit einer Verliersicherung versehen.

### Werkstoff

#### Spanner

- Stahl, galvanisch verzinkt, passiviert

#### Niete

- Rostfreier Stahl
- Stahl

#### Griff

- Kunststoff

#### Andrückschraube

- Stahl, vergütet, galvanisch verzinkt

#### Andrückkappe

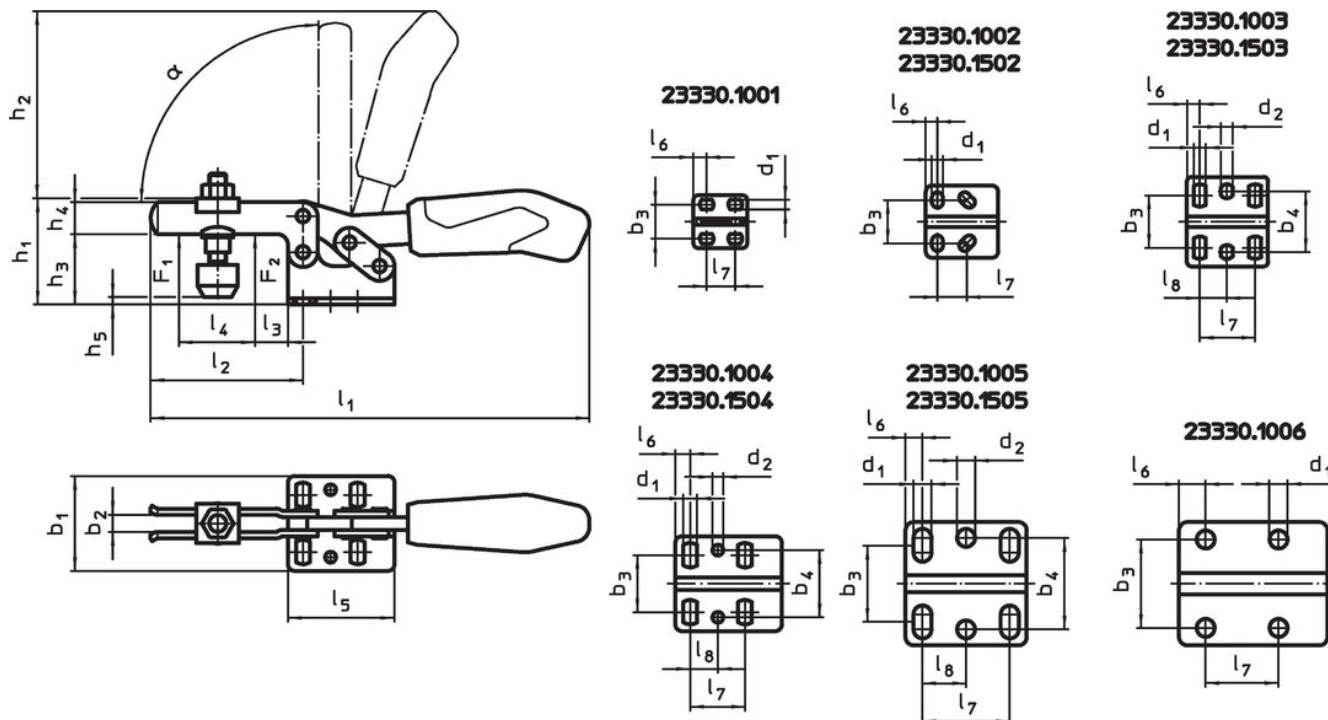
- Gummi, schwarz

### Weiterführende Informationen

#### Verweise

Ersatz-Andrückschrauben sind als Zubehör im Onlineshop erhältlich.


### Maßzeichnung



Bestellinformationen

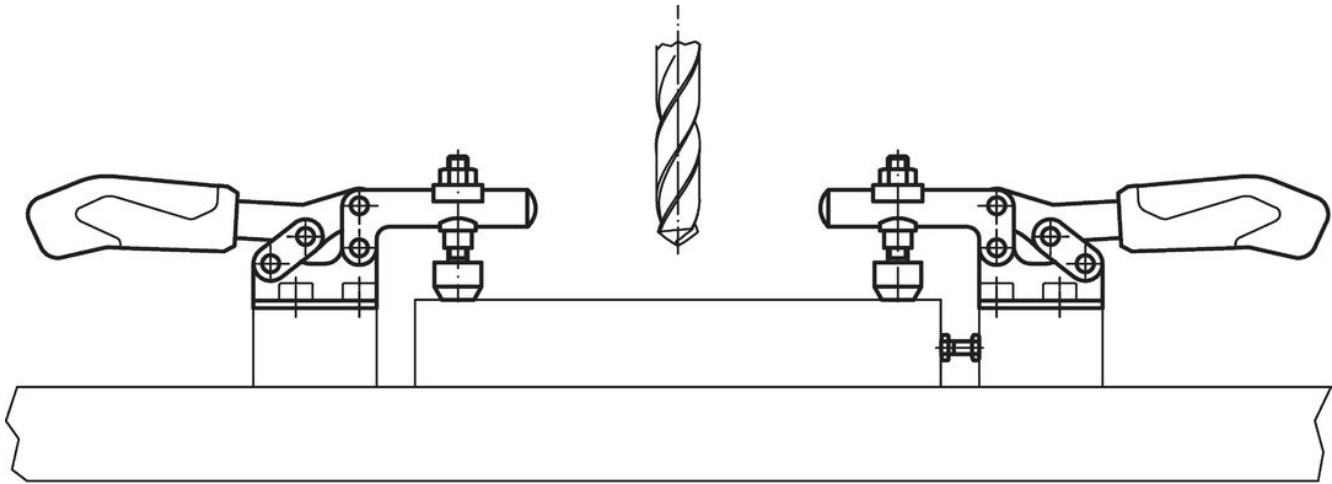
Nenngröße	Andrückschraube [mm]	Abmessungen															Haltekraft		$\alpha$	Temperatur		Gewicht [g]	Art.-Nr.		
		d <sub>1</sub>	b <sub>1</sub>	b <sub>2</sub>	b <sub>3</sub>	h <sub>1</sub>	h <sub>2</sub>	h <sub>3</sub>	h <sub>4</sub>	h <sub>5</sub> min. max.	l <sub>1</sub>	l <sub>2</sub>	l <sub>3</sub>	l <sub>4</sub>	l <sub>5</sub>	l <sub>6</sub>	l <sub>7</sub>	F <sub>1</sub>		F <sub>2</sub>	min.			max.	
Stahl																									
2	M5 x 30	5,2	34	5	18 – 21,5	30	49	19	10	-3	2,5	120	42	8	18,7	34	5,5	13 – 14,5	0,8	1,1	90°	-10	80	112	23330.1002

Zubehör

Abbildung	Abmessungen		Gewicht [g]	Art.-Nr.
	d <sub>2</sub> [mm]			
Andrückschraube (Ersatzteil für Kniehebelspanner), Stahl				
	M 5 x 30		11,0	23330.9002

Anwendungsbeispiel





## Compliance

### RoHS-konform

Konform gemäß Richtlinie 2011/65/EU und Richtlinie 2015/863.

### Enthält keine SVHC-Stoffe

Keine SVHC Substanzen mit mehr als 0,1% w/w enthalten – SVHC Liste Stand 27.06.2024.

### Enthält keine Proposition 65 Stoffe

Keine Stoffe der Proposition 65 enthalten.

<https://www.P65Warnings.ca.gov/>

### Frei von Konfliktmineralien

Dieses Produkt enthält keine als "Konfliktmineralien" bezeichneten Stoffe wie Tantal, Zinn, Gold oder Wolfram aus der demokratischen Republik Kongo oder angrenzender Länder.