

Spannbacken • für Schwimmspanner M 12

23320.0156



Produktbeschreibung

Die Spannbacken sind für die Schwimmspanner 23320.0008, 2332.0010, 23320.0012 und 23320.0014 verwendbar.

Mit der oberen Wechsel-Spannbacke (23320.0054, 23320.0056 und 23320.0058 - Bild 1 - 3) kann der Spannbereich vergrößert werden.

In die obere Spannbacke mit Aufnahmegewinde M 8 (23320.0154 / .0156 - Bild 4 + 5) können verschiedene Normteile, je nach Bedarf eingeschraubt werden - siehe "Weitere Produkte".

Die untere Spannbacke mit Pendelfunktion (23320.0148 - Bild 6) passt sich den Formschrägen des Werkstücks an.

Werkstoff

Spannbacken

- Einsatzstahl, nitriert, manganphosphatiert

Weiterführende Informationen

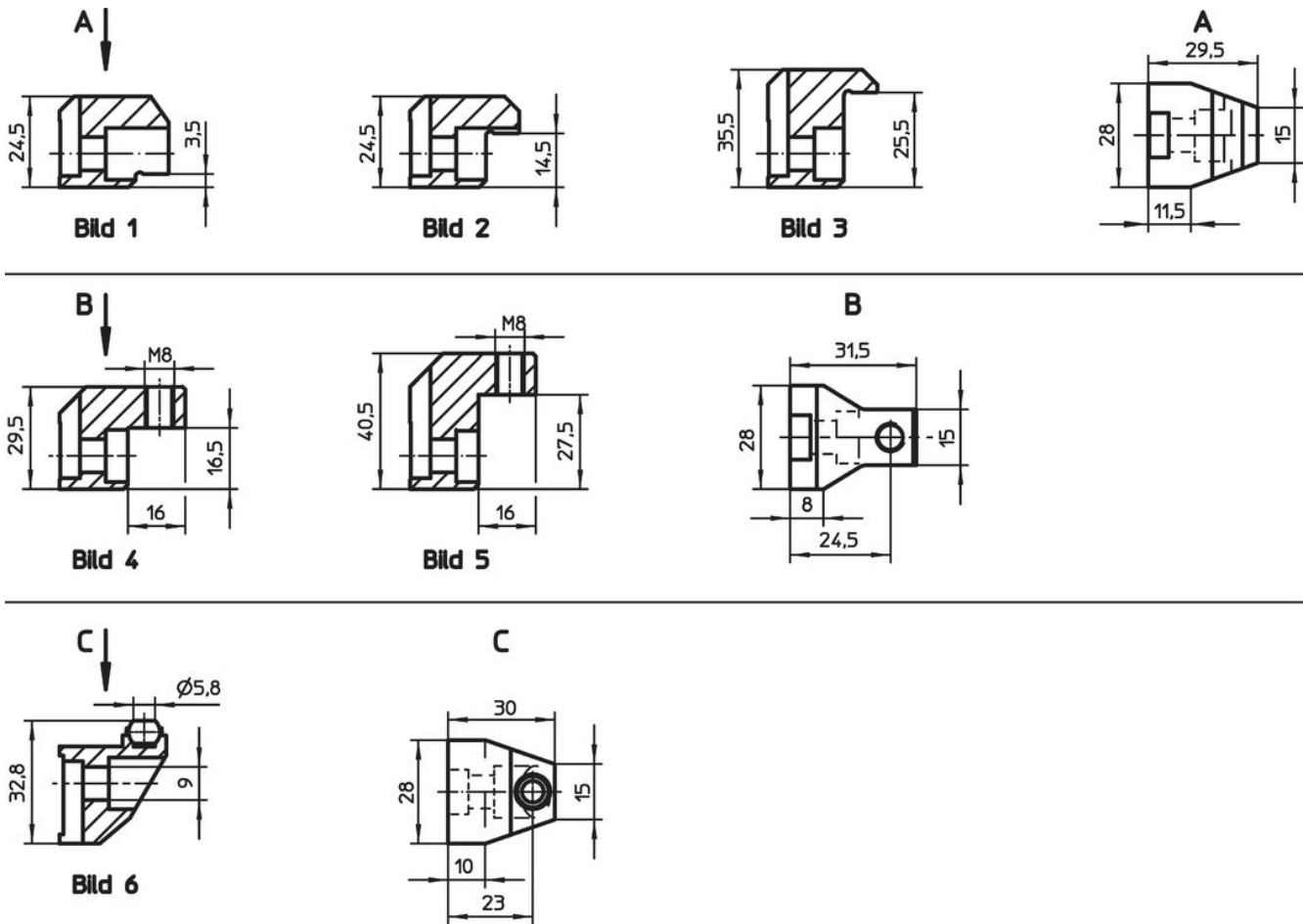
Hinweise

Anzugsdrehmoment des Schwimmspanners muss situationsbedingt angepasst / verringert werden. Flächenpressung aufgrund verringerter Kontaktfläche der Spannbacken beachten.


Weitere Produkte

- Auflagebolzen, mit Riffel oder Spitze
- Kugeldruckschrauben, ohne Kopf, Kugel verdrehgesichert
- Kugeldruckschrauben, ohne Kopf, abgeflachte Kugel
- Druckschrauben, mit Messingbolzen
- Druckschrauben, mit Kunststoffbolzen
- Pendelaufgaben, verstellbar
- Pendelaufgaben, verstellbar, mit selbsttätiger Rückstellung

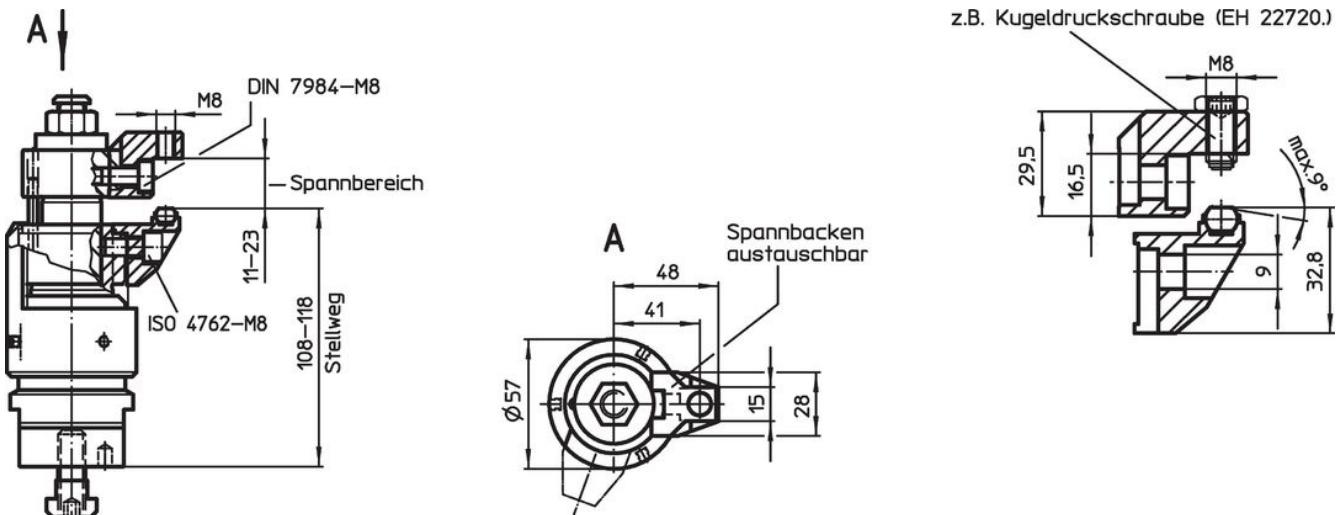
Maßzeichnung

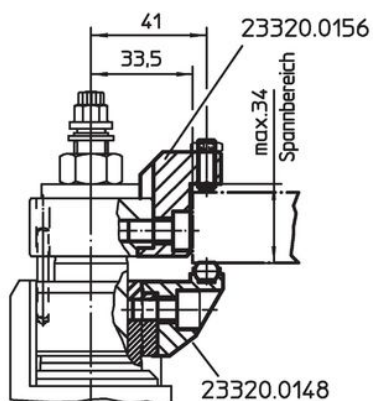
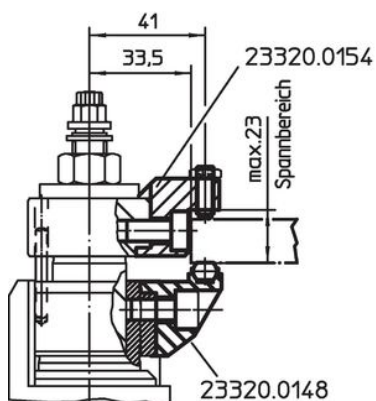
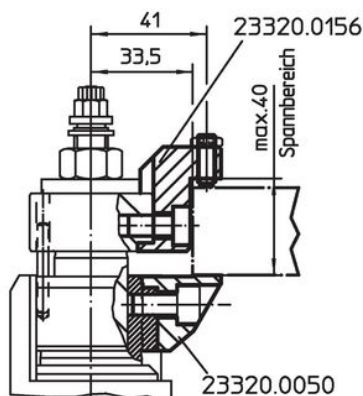
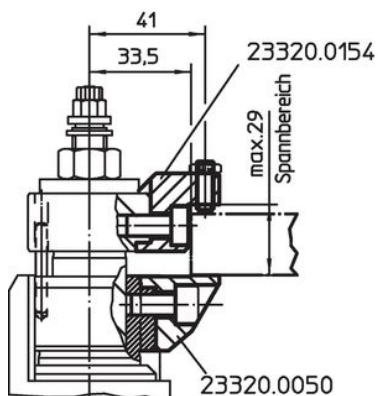
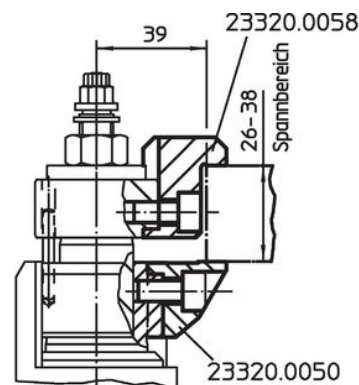
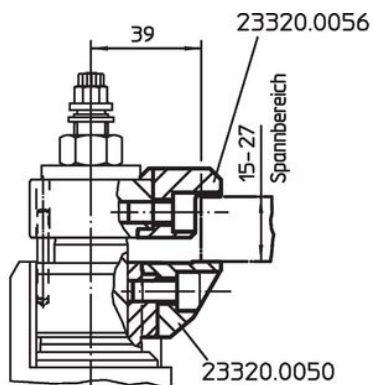
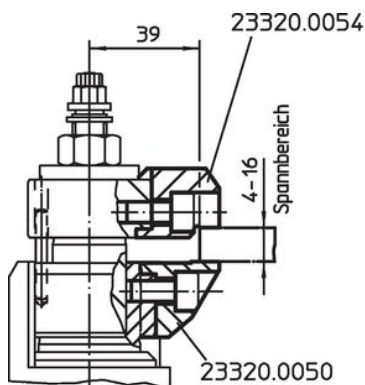


Bestellinformationen

Spannbereich max. in Kombination mit 23320.0050 [mm]	Spannbereich max. in Kombination mit 23320.0148 [mm]	 [g]	Art.-Nr.
obere Spannbacke mit Aufnahmebohrung – Bild 5			
40	34	112	23320.0156

Anwendungsbeispiel





Compliance

RoHS-konform

Konform gemäß Richtlinie 2011/65/EU und Richtlinie 2015/863.

Enthält keine SVHC-Stoffe

Keine SVHC Substanzen mit mehr als 0,1% w/w enthalten – SVHC Liste Stand 27.06.2024.

Enthält keine Proposition 65 Stoffe

Keine Stoffe der Proposition 65 enthalten.

<https://www.P65Warnings.ca.gov/>

Frei von Konfliktmineralien

Dieses Produkt enthält keine als "Konfliktmineralien" bezeichneten Stoffe wie Tantal, Zinn, Gold oder Wolfram aus der demokratischen Republik Kongo oder angrenzender Länder.