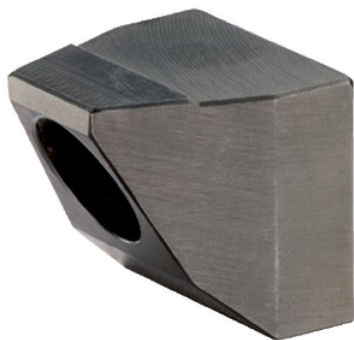


## Standard-Spannbacken • für Schwimmspanner M 12

### 23320.0050



#### Produktbeschreibung

Die Spannbacken sind für die Schwimmspanner 23320.0008, 23320.0010, 23320.0012 und 23320.0014 verwendbar.

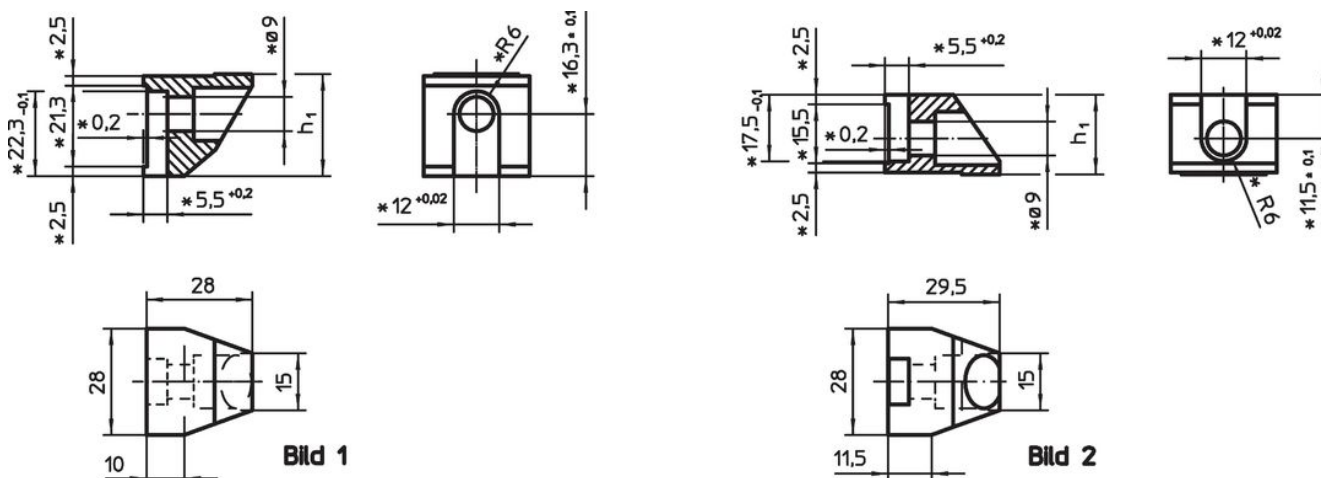
#### Werkstoff

- Einsatzstahl, nitriert, manganphosphatiert

#### Montage


Bei Verwendung von Sonderbacken ist darauf zu achten, dass die Befestigungsschraube (M8-12.9, 43 Nm) der oberen Spannbacke 10 mm und die der unteren Spannbacke 9 mm tief in das Spannergehäuse eingeschraubt wird.

#### Maßzeichnung



\* Maße und Werkstoffangaben bei Sonderbacken beachten.

#### Bestellinformationen

Abmessungen		Art.-Nr.
$h_1$ -0,1 [mm]	[g]	
<b>untere Standard-Spannbacke – Bild 1</b>		
26,8	99	23320.0050

#### Compliance

##### RoHS-konform

Konform gemäß Richtlinie 2011/65/EU und Richtlinie 2015/863.

##### Enthält keine SVHC-Stoffe

Keine SVHC Substanzen mit mehr als 0,1% w/w enthalten – SVHC Liste Stand 27.06.2024.

##### Enthält keine Proposition 65 Stoffe

Keine Stoffe der Proposition 65 enthalten.  
<https://www.P65Warnings.ca.gov/>

##### Frei von Konfliktmineralien

Dieses Produkt enthält keine als "Konfliktmineralien" bezeichneten Stoffe wie Tantal, Zinn, Gold oder Wolfram aus der demokratischen Republik Kongo oder angrenzender Länder.