

Schwimmspanner · kompakte Bauform, getrennte Spannung und Verblockung M 12

23320.0010

**Produktbeschreibung**

Schwimmspanner mit getrennter Spannung und Verblockung zum Spannen und Abstützen von überbestimmten Spannstellen an **extrem biegesensiblen** Bauteilen. Die Spann- und Stützkraft kann jeweils individuell bestimmt werden.

Die Vorteile des Schwimmspanners sind:

- Vibrationshemmung während der Bearbeitung.
- Spannen von Rippen, Sicken und Laschen zur Versteifung bei gespannten Bauteilen.
- Deformationsfreies Spannen von Rohteilen.
- Verringerte Spannhöhe aufgrund kompakter Bauweise.

Werkstoff**Stellhülse**

- Aluminium, blau eloxiert

Grundkörper

- Einsatzstahl, nitriert, manganphosphatiert und geschliffen

Spannbacken

- Einsatzstahl, nitriert, manganphosphatiert

Montage

1. Schwimmspanner (Befestigungsbohrungen für M 6, siehe Einbauskizze) auf Vorrichtung befestigen.
2. Höhenanschlag und Schwenkbereich mit Stellhülse justieren und mit Gewindestift klemmen (4x SW 2,5). Bei Einstellung der Höhenbegrenzung nach oben großzügig Spiel berücksichtigen (Werkstücktoleranz).

Bedienung

1. Schwimmspanner nach unten drücken.
2. Spannbacken einschwenken.
3. Schwimmspanner loslassen. Die untere Backe legt sich mit der Kraft der Anlagefeder am Werkstück an.
4. Die Sechskantmutter (SW 18) anziehen (max. Drehmoment 15 Nm). **Die Backen klemmen das Werkstück - der Spanner ist noch schwimmend.**
5. Anschließend die Sechskant-Bundmutter (SW 10) festziehen (max. Drehmoment 10 Nm).
6. Der Werkstückklemmvorgang ist abgeschlossen.
7. Entspannen erfolgt in umgekehrter Schrittfolge: Sechskant-Bundmutter (SW 10) lösen - Sechskantmutter (SW 18) lösen - Spannbacken ausschwenken
8. Schwimmspanner ist in Endstellung.

Weiterführende Informationen**Hinweise**

Für spezifische Spannsituationen können die serienmäßig mitgelieferten Spannbacken abgeändert bzw. ausgetauscht werden (siehe Katalogzeichnung: Schraube ISO 4762 - M8 - 12.9, M max. = 43 Nm).

Zubehör

Als Zubehör bieten wir Austauschbacken mit vergrößertem Spannbereich - siehe 23320.0050-0058, sowie Pendelbacken - siehe 23320.0148-0156.

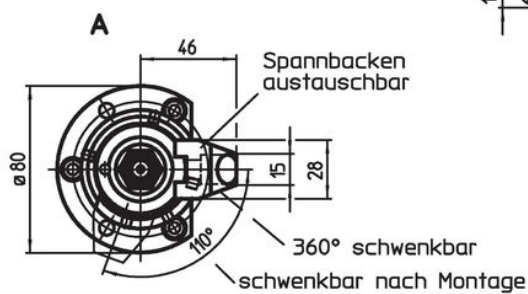
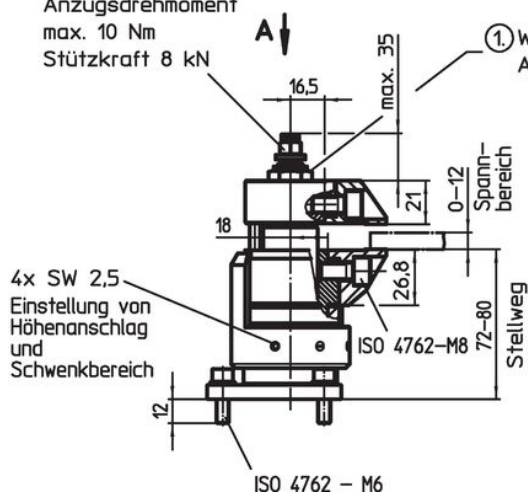
Weitere Produkte

- Muttern für T-Nuten, DIN 508
- Muttern für T-Nuten, lang
- Standard-Spannbacken, für Schwimmspanner M 12
- Spannbacken, für Schwimmspanner M 12

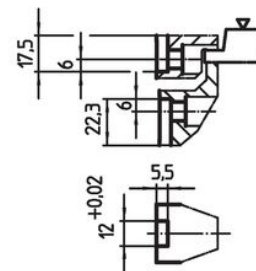
Maßzeichnung

- ② Verblockung SW 10
Anzugsdrehmoment
max. 10 Nm
Stützkraft 8 kN

- ① Werkstückspannung M12 SW18
Anzugsdrehmoment max. 15 Nm



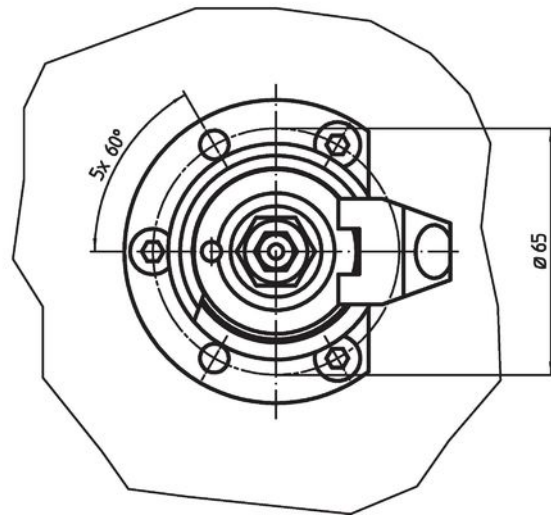
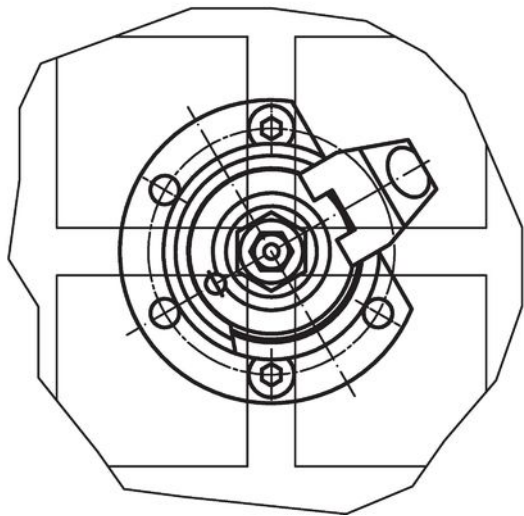
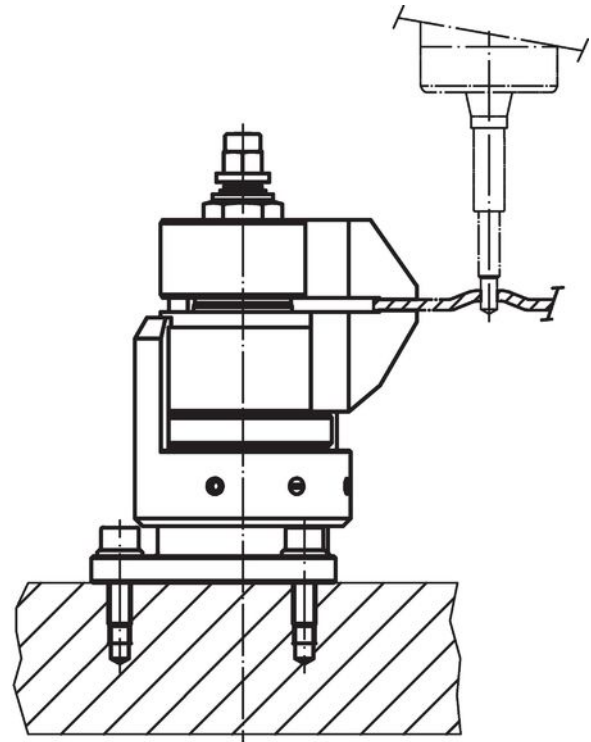
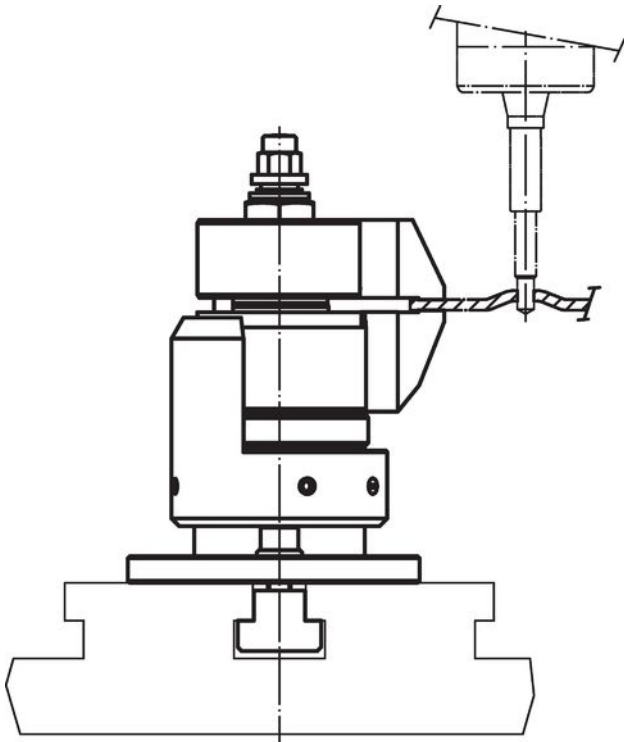
Anschlussmaße für
Sonderspannbacken



Bestellinformationen

[g]	Art.-Nr.
1663	23320.0010

Anwendungsbeispiel



Compliance

RoHS-konform

Enthält Blei – Konform gemäß den Ausnahmen 6a / 6b / 6c.

Enthält SVHC-Stoffe >0,1% w/w

Enthält Blei – SVHC Liste [REACH] Stand 27.06.2024.

Enthält Proposition 65 Stoffe



Blei kann bei Exposition zu Krebs und Fortpflanzungsschäden führen.

<https://www.P65Warnings.ca.gov/>

Frei von Konfliktmineralien

Dieses Produkt enthält keine als "Konfliktmineralien" bezeichneten Stoffe wie Tantal, Zinn, Gold oder Wolfram aus der demokratischen Republik Kongo oder angrenzender Länder.