

**Schwimmspanner** · kompakte Bauform, kombinierte Spannung und Verblockung M 12

23320.0008

**Produktbeschreibung**

Der Schwimmspanner dient zum **Spannen und Abstützen** von überbestimmten Spannstellen an Bauteilen.

Die Vorteile des Schwimmspanners sind:

- Vibrationshemmung während der Bearbeitung.
- Spannen von Rippen, Sicken und Laschen zur Versteifung bei gespannten Bauteilen.
- Deformationsfreies Spannen von Rohteilen.
- Verringerte Spannhöhe aufgrund kompakter Bauweise.

**Werkstoff****Stellhülse**

- Aluminium, rot eloxiert

**Grundkörper**

- Einsatzstahl, nitriert, manganphosphatiert und geschliffen

**Spannbacken**

- Einsatzstahl, nitriert, manganphosphatiert

**Montage**

1. Schwimmspanner (Befestigungsbohrungen für M 6, siehe Einbauskizze) auf Vorrichtung befestigen.
2. Höhenanschlag und Schwenkbereich mit Stellhülse justieren und mit Gewindestift klemmen (4x SW 2,5). Bei Einstellung der Höhenbegrenzung nach oben großzügig Spiel berücksichtigen (Werkstücktoleranz).

**Bedienung**

1. Schwimmspanner nach unten drücken.
2. Spannbacken bis zum Anschlag einschwenken. Schwimmspanner legt sich mit leichter Federkraft unten am Werkstück an.
3. Schwimmspanner mit Sechskantmutter (SW 18) anziehen (min. Drehmoment 15 Nm, max. Drehmoment 30 Nm). **Beim Spannvorgang wird das Werkstück geklemmt und gleichzeitig abgestützt.**
4. Entspannen erfolgt in umgekehrter Schrittfolge.

**Weiterführende Informationen****Hinweise**

Für spezifische Spannsituationen können die serienmäßig mitgelieferten Spannbacken abgeändert bzw. ausgetauscht werden (siehe Katalogzeichnung: Schraube ISO 4762 - M8 - 12.9, M max. = 43 Nm).

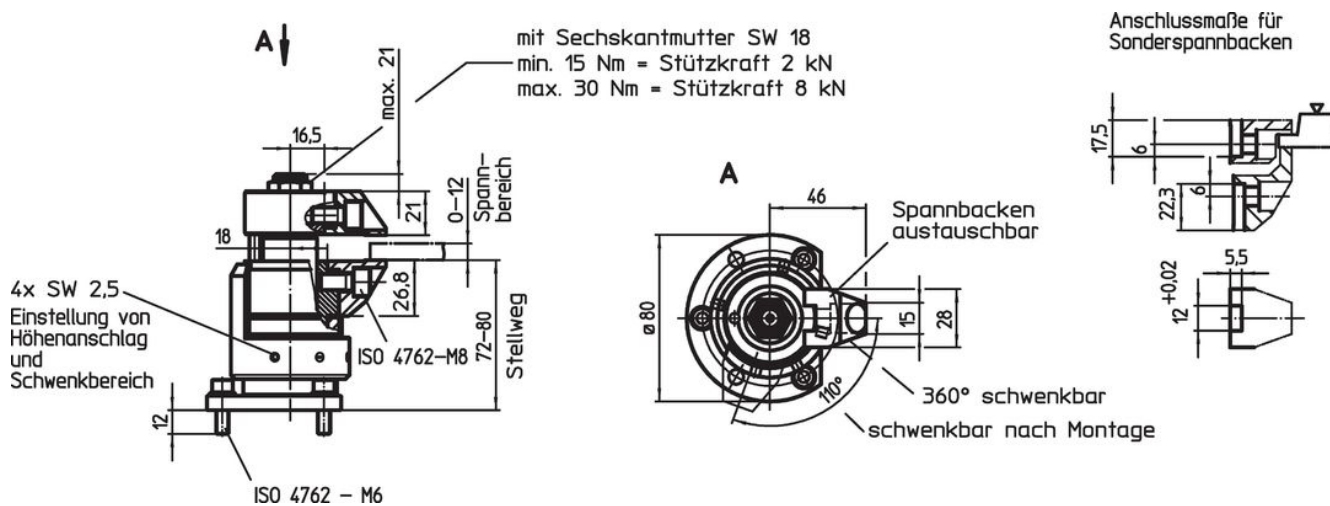
**Zubehör**

Als Zubehör bieten wir Austauschbacken mit vergrößertem Spannbereich - siehe 23320.0050-0058, sowie Pendelbacken - siehe 23320.0148-0156.


**Weitere Produkte**

- Muttern für T-Nuten, DIN 508
- Muttern für T-Nuten, lang
- Standard-Spannbacken, für Schwimmspanner M 12
- Spannbacken, für Schwimmspanner M 12

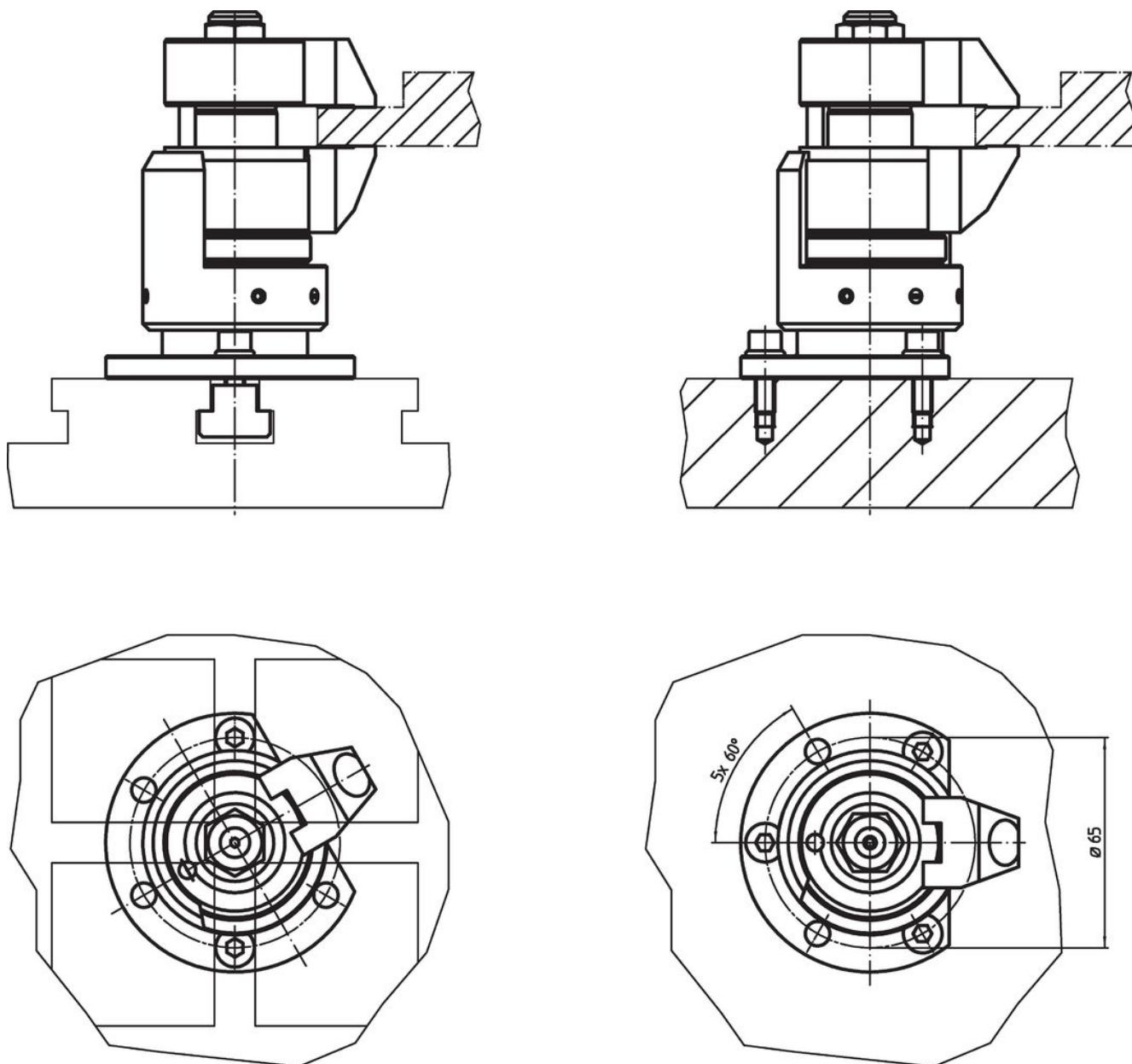
Maßzeichnung



Bestellinformationen

	Art.-Nr.
 [g] 1654	23320.0008

## Anwendungsbeispiel



## Compliance

### RoHS-konform

Enthält Blei – Konform gemäß den Ausnahmen 6a / 6b / 6c.

### Enthält SVHC-Stoffe >0,1% w/w

Enthält Blei – SVHC Liste [REACH] Stand 27.06.2024.

### Enthält Proposition 65 Stoffe



Blei kann bei Exposition zu Krebs und Fortpflanzungsschäden führen.

<https://www.P65Warnings.ca.gov/>

### Frei von Konfliktmineralien

Dieses Produkt enthält keine als "Konfliktmineralien" bezeichneten Stoffe wie Tantal, Zinn, Gold oder Wolfram aus der demokratischen Republik Kongo oder angrenzender Länder.