

Positionierringe · für Aufsitzspanner

23310.0350



Produktbeschreibung

Der Positionierring wird nach dem Ausrichten des Aufsitzspanners auf dessen Führungsbolzen festgeklemmt und bewirkt dann, dass bei wiederholten Spannvorgängen immer genau auf denselben Punkt gespannt wird. Der Positionierring ist 360° am Aufsitzspanner einstellbar. Nach Befestigung kann die Spannpratze 110° nach links oder rechts geschwenkt werden (nur bei den schwenkbaren Ausführungen).

Werkstoff

- Stahl, brüniert

Montage

Zur Montage des Positionierrings ist die Spannpratze vom Aufsitzspanner abzuziehen.

Maßzeichnung

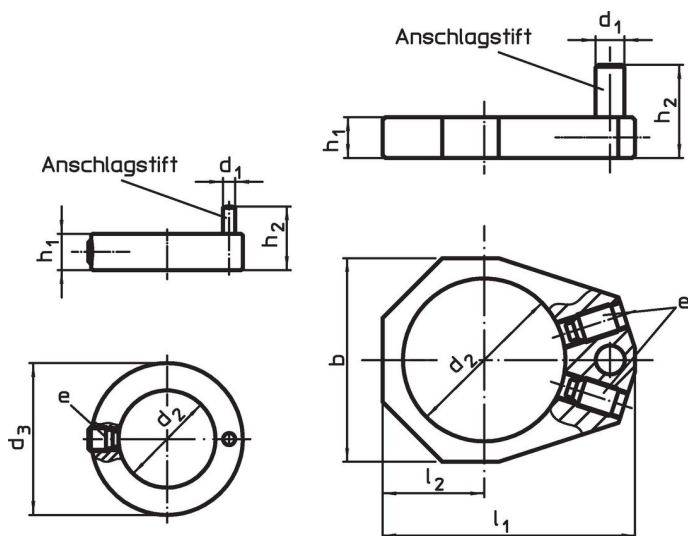


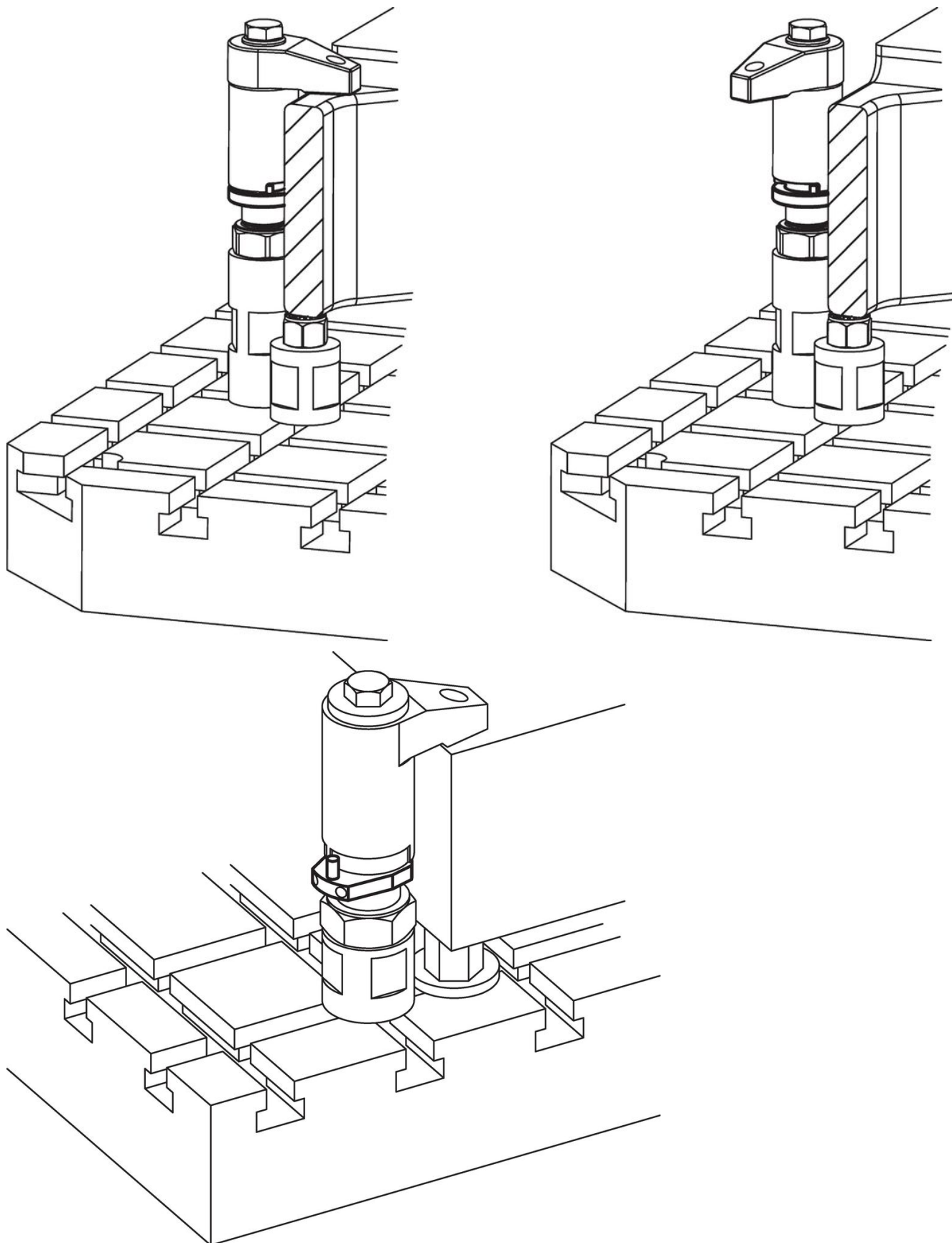
Bild 1

Bild 2

Bestellinformationen

Abmessungen									für Aufsitzspanner	[g]	Art.-Nr.
h_1	h_2	d_1	d_2	l_1	l_2	b	e	[mm]			
für Aufsitzspanner Größe 40 – Bild 2											
7	16	5	28	43,5	17,5	35	22760.0052	23310.0050-.0058/23310.0083-.0088	32	23310.0350	

Anwendungsbeispiel



Compliance

RoHS-konform

Enthält Blei – Konform gemäß den Ausnahmen 6a / 6b / 6c.

Enthält SVHC-Stoffe >0,1% w/w

Enthält Blei – SVHC Liste [REACH] Stand 27.06.2024.

Enthält Proposition 65 Stoffe



Blei kann bei Exposition zu Krebs und Fortpflanzungsschäden führen.

<https://www.P65Warnings.ca.gov/>

Frei von Konfliktmineralien

Dieses Produkt enthält keine als "Konfliktmineralien" bezeichneten Stoffe wie Tantal, Zinn, Gold oder Wolfram aus der demokratischen Republik Kongo oder angrenzender Länder.