

Aufsitzspanner • schwenkbar, Größe 60

23310.0067

**Produktbeschreibung**

Der Aufsitzspanner ist ein universelles mechanisches Spannelement für schnelles und komfortables Wechseln und Spannen von Werkstücken mittels von Hand schwenkbarer Spannpratze.

Die Spanner haben folgende Vorteile:

- Schnelles Spannen von Hand über die Spannschraube.
- Leichter und rascher Werkstückwechsel durch Wegschwenken der Spannpratze nach links oder rechts. Der Positioniererring 23310.0360 ermöglicht eine stufenlose Einstellung.
- Die Verwendung des Positionierings 23310.0360 erlaubt eine punktgenaue Wiederholspannung. Hierbei vergrößert sich h_1 min. um 10 mm (Hub minus 10 mm).
- Kompakte Ausführung, deshalb geringer Platzbedarf beim Spannen.
- Einfache Anpassung auch an große Spannhöhen mit den Höhenzylindern.

Werkstoff**Spanner**

- Einsatzstahl, einsatzgehärtet, brüniert und geschliffen

Montage

Die Aufsitzspanner lassen sich auf zwei Arten befestigen:

1. mit einer Mutter für T-Nuten DIN 508 (EH 23010.) in einer T-Nut
2. mit dem Gewindestift direkt in die Platte, z. B. einer Vorrichtung

Der Zylinder muss vollflächig aufliegen.

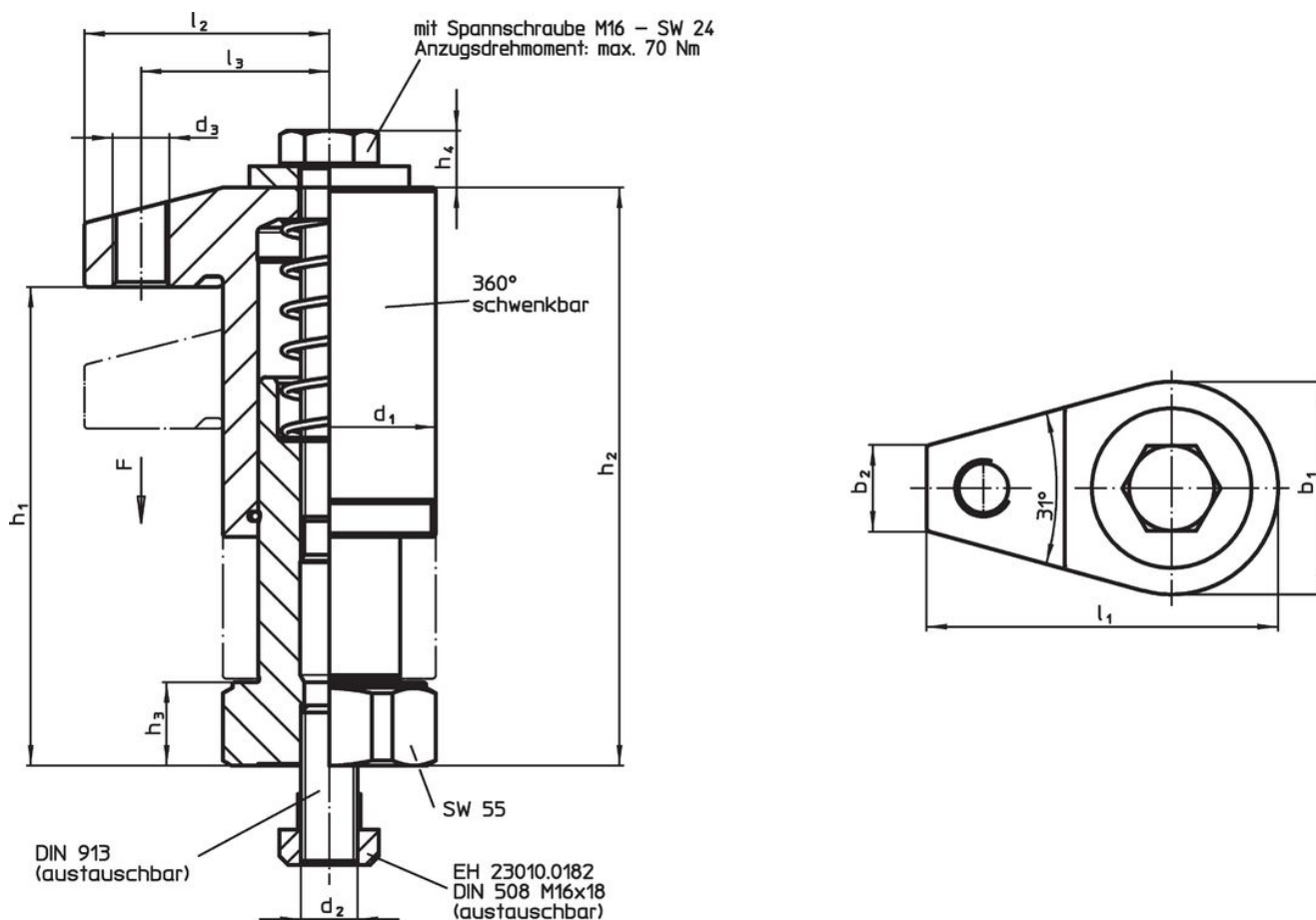
Weiterführende Informationen**Verweise**

Die Spannhöhe kann mit Höhenzylindern EH 23310. sowie mit Scheiben EH 1617. vergrößert und durch Spanneinsätze verringert werden.

Weitere Produkte

- Positionierringe, für Aufsitzspanner
- Gabelschlüssel
- Scheiben

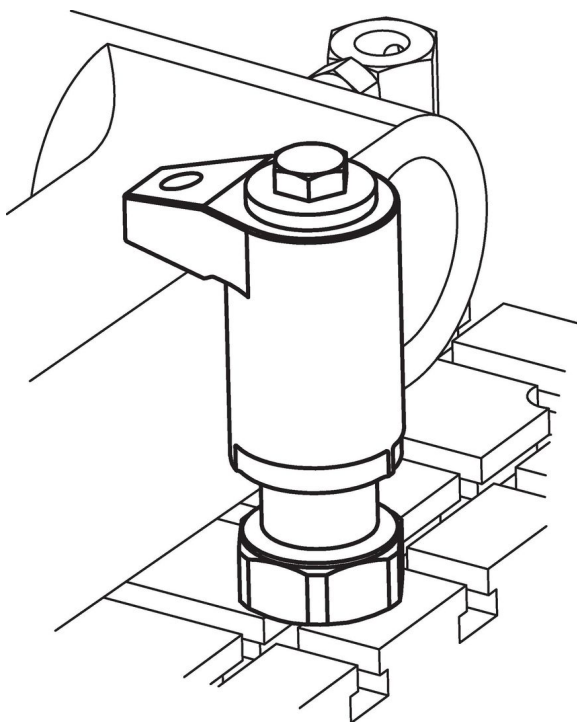
Maßzeichnung



Bestellinformationen

Abmessungen										Hub	Spannkraft	Anzugsdrehmoment max.	[g]	Art.-Nr.	
d ₁	b ₁	b ₂	d ₃	h ₁	h ₂	h ₃	l ₁	l ₂	l ₃						[mm]
[mm]											[mm]	[kN]	[Nm]	[g]	
mit Spannschraube															
60	60	24	M16	95 - 135	123 - 163	24	99	69	53	40	15	70	3020	23310.0067	

Anwendungsbeispiel



Compliance

RoHS-konform

Enthält Blei – Konform gemäß den Ausnahmen 6a / 6b / 6c.

Enthält SVHC-Stoffe >0,1% w/w

Enthält Blei – SVHC Liste [REACH] Stand 27.06.2024.

Enthält Proposition 65 Stoffe



Blei kann bei Exposition zu Krebs und Fortpflanzungsschäden führen.
<https://www.P65Warnings.ca.gov/>

Frei von Konfliktmineralien

Dieses Produkt enthält keine als "Konfliktmineralien" bezeichneten Stoffe wie Tantal, Zinn, Gold oder Wolfram aus der demokratischen Republik Kongo oder angrenzender Länder.