

Aufsitzspanner • schwenkbar, Größe 32

23310.0045

**Produktbeschreibung**

Der Aufsitzspanner ist ein universelles mechanisches Spannelement für schnelles und komfortables Wechseln und Spannen von Werkstücken mittels von Hand schwenkbarer Spannpratze.

Die Spanner haben folgende Vorteile:

- Schnelles Spannen von Hand über Spannschraube, verstellbaren Klemmhebel oder einstellbaren Exzentrerschnellspanner.
- Leichter und rascher Werkstückwechsel durch Wegschwenken der Spannpratze nach links oder rechts. Der Positioniering 23310.0348 ermöglicht eine stufenlose Einstellung.
- Die Verwendung des Positionierings 23310.0348 erlaubt eine punktgenaue Wiederholspannung. Hierbei vergrößert sich h_1 min. um 6 mm (Hub minus 6 mm).
- Kompakte Ausführung, deshalb geringer Platzbedarf beim Spannen.
- Einfache Anpassung auch an große Spannhöhen mit den Höhenzylindern.

Bei den Ausführungen mit Hebel ist die von der Bedienungsperson aufgebrauchte Kraft nicht bekannt. In den Tabellen ist die Spannkraft als Richtwert angegeben. Der durchschnittliche Wert wurde durch Versuche ermittelt.

Werkstoff**Spanner**

- Einsatzstahl, einsatzgehärtet, brüniert und geschliffen

Spannhebel

- Zink-Druckguss, kunststoffbeschichtet, schwarz ähnlich RAL 9005

Montage

Die Aufsitzspanner lassen sich auf zwei Arten befestigen:

1. mit einer Mutter für T-Nuten DIN 508 (EH 23010.) in einer T-Nut
 2. mit dem Gewindestift direkt in die Platte, z. B. einer Vorrichtung
- Der Zylinder muss vollflächig aufliegen.

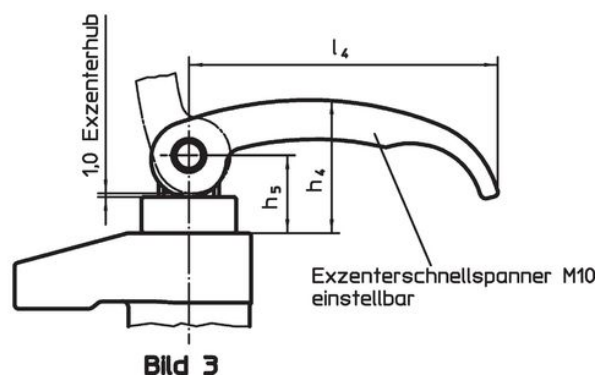
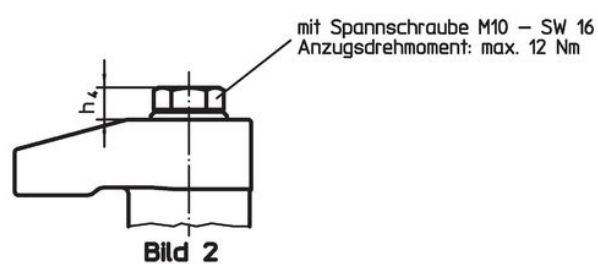
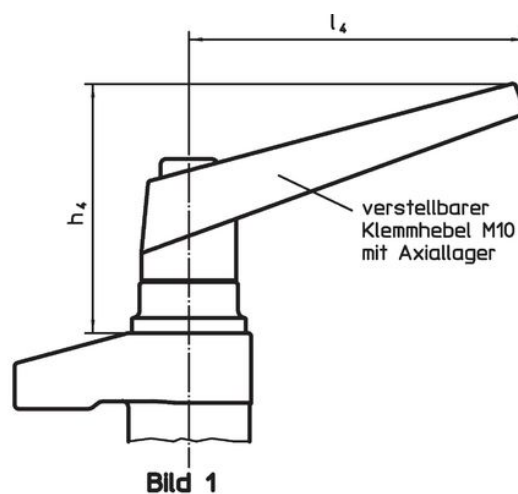
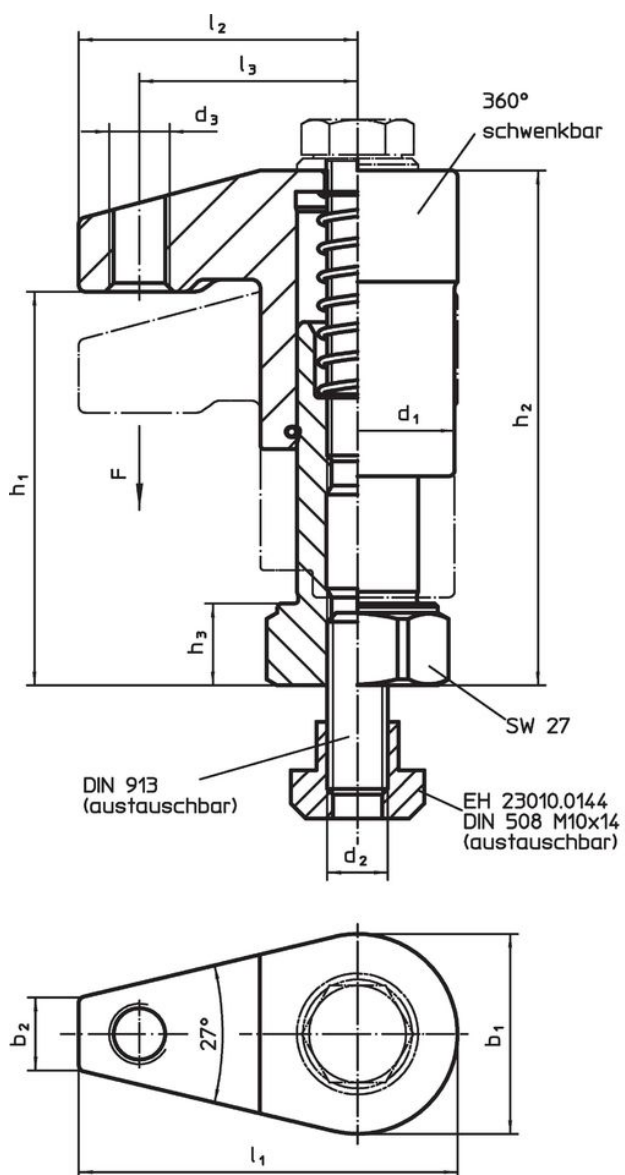
Weiterführende Informationen**Verweise**

Die Spannhöhe kann mit Höhenzylindern EH 23310. vergrößert und durch die Spanneinsätze, z. B. EH 22730., verringert werden.

Weitere Produkte

- Positioniering, für Aufsitzspanner
- Höhenzylinder

Maßzeichnung

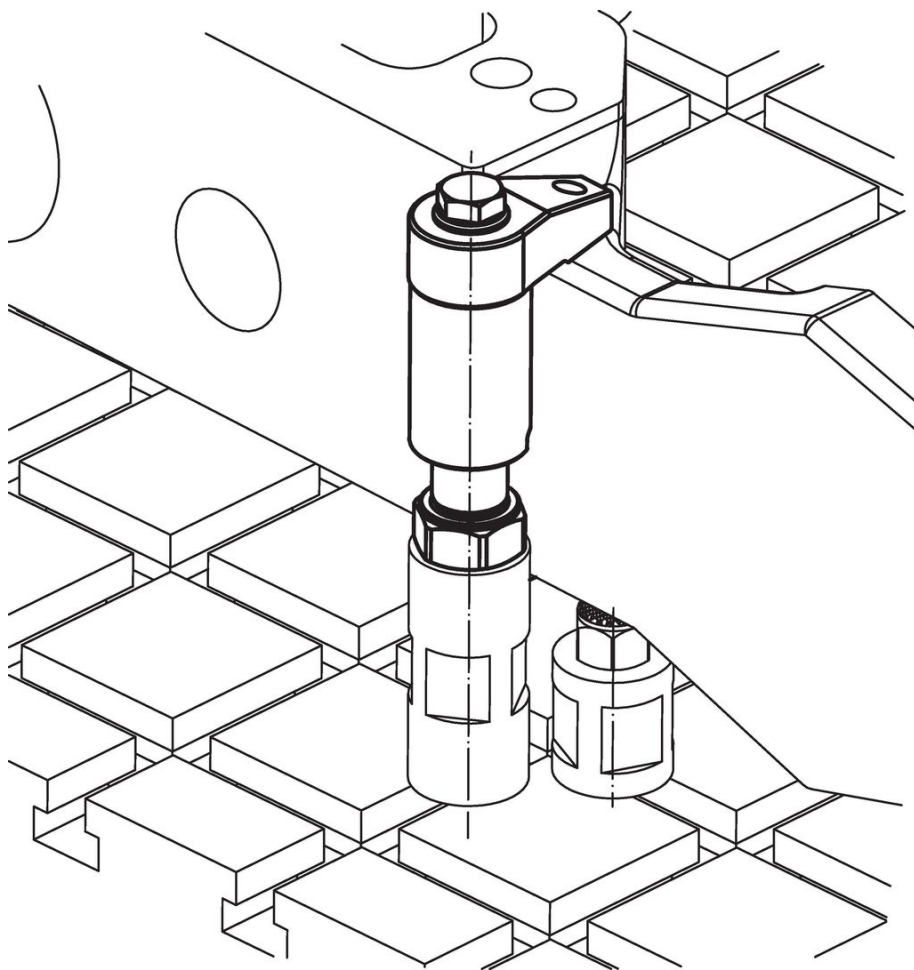


Bestellinformationen

Abmessungen														Hub [mm]	Spann- kraft ¹⁾ [kN]	📦 [g]	Art.-Nr.
d ₁	b ₁	b ₂	d ₂	d ₃	h ₁	h ₂	h ₃	h ₄	h ₅	l ₁	l ₂	l ₃	l ₄				
mit Exzenter Schnellspanner, einstellbar – Bild 3																	
32	33	12	M10	M10	63 – 88	83 – 108	13	35	20,5	62,5	46	36	82	20	3	666	23310.0045

¹⁾ Durch Versuche ermittelter durchschnittlicher Wert.

Anwendungsbeispiel



Compliance

RoHS-konform

Enthält Blei – Konform gemäß den Ausnahmen 6a / 6b / 6c.

Enthält SVHC-Stoffe >0,1% w/w

Enthält Blei – SVHC Liste [REACH] Stand 23.01.2024.

Enthält Proposition 65 Stoffe



Blei kann bei Exposition zu Krebs und Fortpflanzungsschäden führen.
<https://www.P65Warnings.ca.gov/>

Frei von Konfliktmineralien

Dieses Produkt enthält keine als "Konfliktmineralien" bezeichneten Stoffe wie Tantal, Zinn, Gold oder Wolfram aus der demokratischen Republik Kongo oder angrenzender Länder.