

Aufsitzspanner • schwenkbar, niedrige Bauform, Größe 44

23310.0034



Produktbeschreibung

Der Aufsitzspanner ist ein universelles mechanisches Spannelement für schnelles und komfortables Wechseln und Spannen von Werkstücken mittels von Hand schwenkbarer Spannpratze.

Die Spanner haben folgende Vorteile:

- Schnelles Spannen von Hand über Spanschraube oder beidseitigen Exzenterhebel.
- Leichter und rascher Werkstückwechsel durch Wegschwenken der Spannpratze nach links oder rechts.
- Niedrige Ausführung, deshalb geringer Platzbedarf beim Spannen.
- Einfache Anpassung auch an große Spannhöhen mit den Höhenzylindern.

Bei den Ausführungen mit Hebel ist die von der Bedienungsperson aufgebrauchte Kraft nicht bekannt. In den Tabellen ist die Spannkraft als Richtwert angegeben. Der durchschnittliche Wert wurde durch Versuche ermittelt.

Werkstoff

- Einsatzstahl, einsatzgehärtet, brüniert und geschliffen

Montage

Die Aufsitzspanner lassen sich auf zwei Arten befestigen:

1. mit einer Mutter für T-Nuten DIN 508 (EH 23010.) in einer T-Nut
 2. mit dem Gewindestift direkt in die Platte, z. B. einer Vorrichtung
- Der Zylinder muss vollflächig aufliegen.

Weiterführende Informationen

Verweise

Die Spannhöhe kann mit Höhenzylindern EH 23310. sowie mit Scheiben EH 1107. und EH 1108. vergrößert werden.

Weitere Produkte

- Höhenzylinder
- Scheiben
- Gabelschlüssel

Maßzeichnung

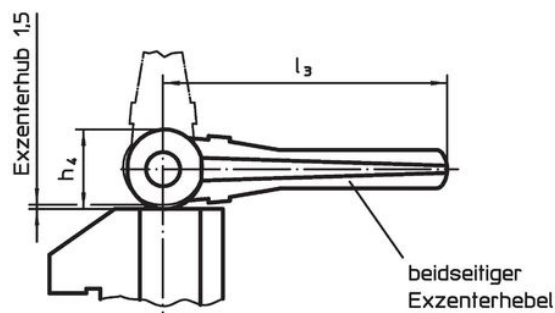
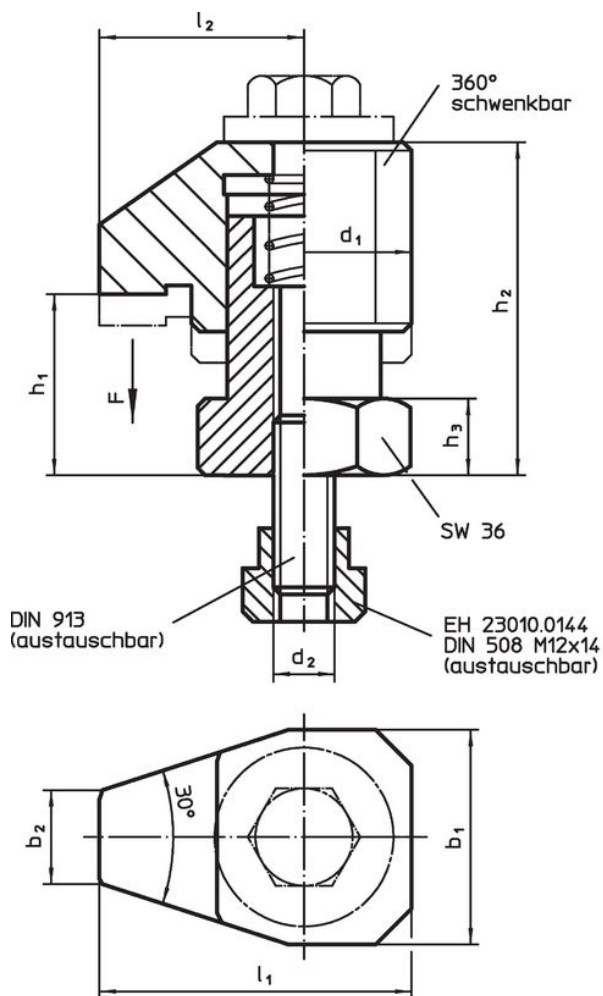


Bild 1



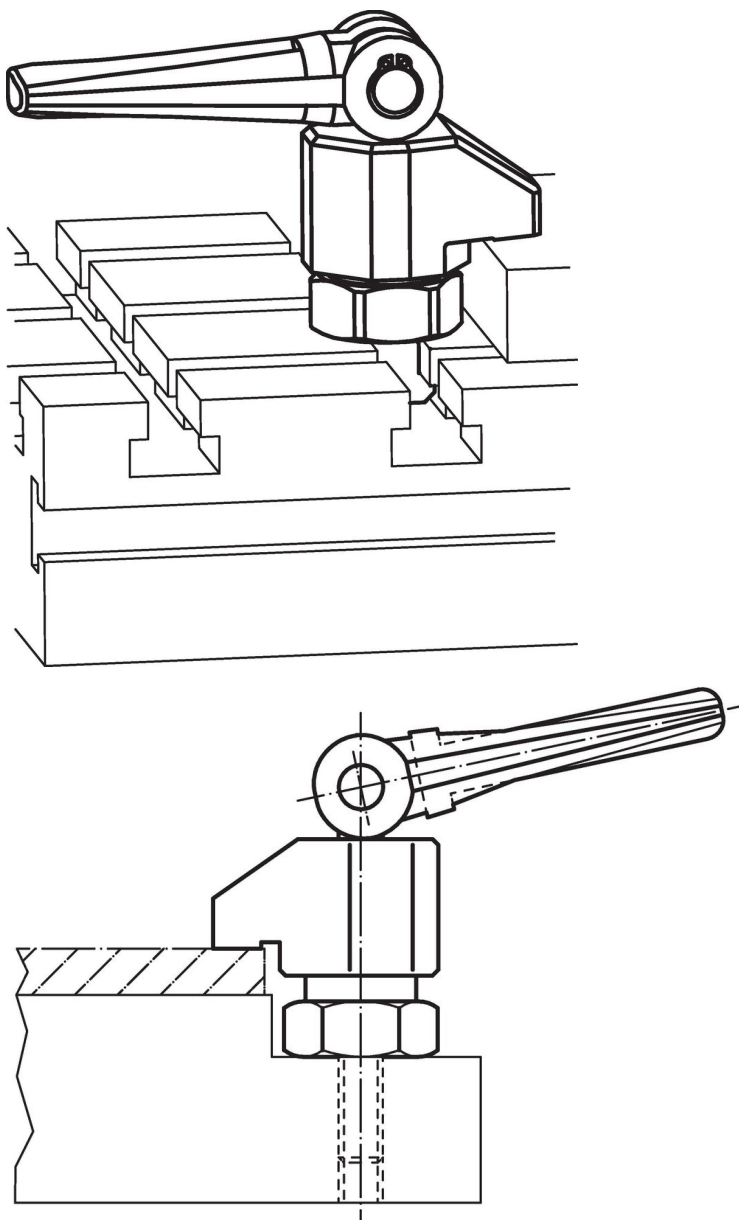
Bild 2

Bestellinformationen

Abmessungen												Hub	Spannkraft ¹⁾	Art.-Nr.
d ₁	b ₁	b ₂	d ₂	h ₁	h ₂	h ₃	h ₄	l ₁	l ₂	l ₃	[mm]	[kN]	[g]	
mit beidseitigen Exzenterhebel – Bild 1														
44	42	18	M12	25 – 30	54 – 59	15	28	61	40	100	5	4	1022	23310.0034

¹⁾ Durch Versuche ermittelter durchschnittlicher Wert.

Anwendungsbeispiel



Compliance

RoHS-konform

Enthält Blei – Konform gemäß den Ausnahmen 6a / 6b / 6c.

Enthält SVHC-Stoffe >0,1% w/w

Enthält Blei – SVHC Liste [REACH] Stand 23.01.2024.

Enthält Proposition 65 Stoffe



Blei kann bei Exposition zu Krebs und Fortpflanzungsschäden führen.

<https://www.P65Warnings.ca.gov/>

Frei von Konfliktmineralien

Dieses Produkt enthält keine als "Konfliktmineralien" bezeichneten Stoffe wie Tantal, Zinn, Gold oder Wolfram aus der demokratischen Republik Kongo oder angrenzender Länder.