

## Anschlagstücke · zylindrisch

23280.0214



### Produktbeschreibung

Durch linienförmige Anlage ist ein schnelles und genaues Ausrichten der Werkstücke möglich. Die zylindrische Form erleichtert die Festlegung der 0-Punkt-Koordinate. Die kurze, auf  $\pm 0,01$  mm Höhentoleranz geschliffene Ausführung kann auch als Auflage verwendet werden.

### Werkstoff

#### Anschlagstück

- Stahl, einsatzgehärtet, geschliffen

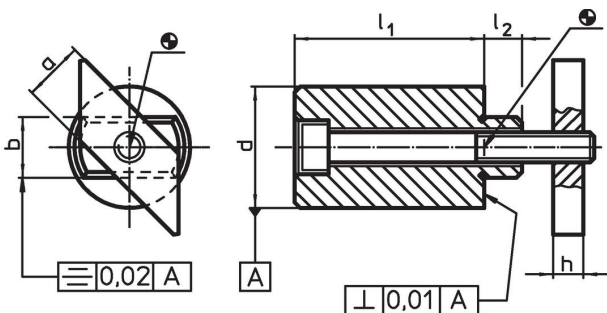
#### Halteplatte

- Stahl, brüniert

#### Schraube

- Stahl, Güte 8.8 (ISO 4762)

### Maßzeichnung



### Bestellinformationen

Nutenmaß [mm]	Abmessungen						Schraube ISO 4762 [mm]	[g]	Art.-Nr.
	$l_1$ $\pm 0,2$	$a$ -0,6	$b$ h6 [mm]	$d$ $\pm 0,01$ [mm]	$h$	$l_2$			
14	50	14	14	32	8	9	M8 x 60	354	23280.0214

## Anwendungsbeispiel



## Compliance

### RoHS-konform

Enthält Blei – Konform gemäß den Ausnahmen 6a / 6b / 6c.

### Enthält SVHC-Stoffe >0,1% w/w

Enthält Blei – SVHC Liste [REACH] Stand 27.06.2024.

### Enthält Proposition 65 Stoffe



Blei kann bei Exposition zu Krebs und Fortpflanzungsschäden führen.

<https://www.P65Warnings.ca.gov/>

### Frei von Konfliktmineralien

Dieses Produkt enthält keine als "Konfliktmineralien" bezeichneten Stoffe wie Tantal, Zinn, Gold oder Wolfram aus der demokratischen Republik Kongo oder angrenzender Länder.