

Exzenter-Spannklemmen

23270.0308



Produktbeschreibung

Exzenter-Spannklemme mit hoher Klemmkraft für niedrige Spannhöhen. Der Grundkörper aus Messing gewährleistet eine schonende und zugleich sichere Klemmung.

Werkstoff

Exzentrerschraube

- Rostfreier Stahl

Grundkörper

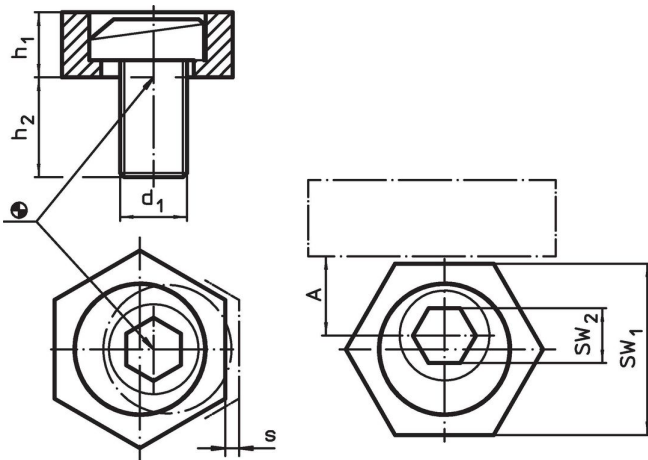
- Rostfreier Stahl

Weiterführende Informationen

Hinweise

Der Kopf der Exzentrerschraube kann gering aus dem Grundkörper (h_1) herausragen.

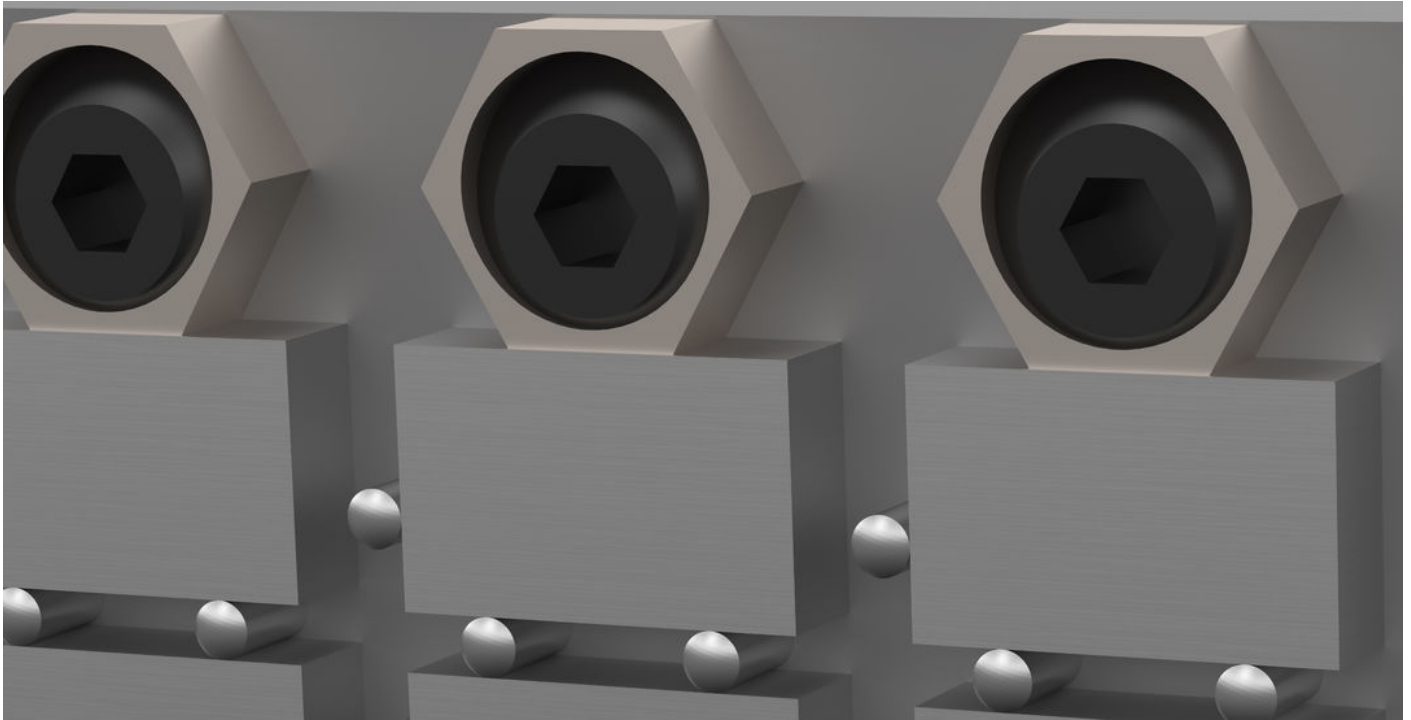
Maßzeichnung



Bestellinformationen

d ₁	Abmessungen			A	SW		Spannkraft max.	Anzugs- dreh- moment max.	[g]	Art.-Nr.
	h ₁	h ₂	s		SW ₁	SW ₂				
[mm]			[mm]	[mm]	[mm]	[mm]	[kN]	[Nm]		
Rostfreier Stahl										
M8	6,4	15	1	10,2	20,6	5	3,6	18	22	23270.0308

Anwendungsbeispiel



Compliance

RoHS-konform

Konform gemäß Richtlinie 2011/65/EU und Richtlinie 2015/863.

Enthält keine SVHC-Stoffe

Keine SVHC Substanzen mit mehr als 0,1% w/w enthalten – SVHC Liste Stand 23.01.2024.

Enthält keine Proposition 65 Stoffe

Keine Stoffe der Proposition 65 enthalten.
<https://www.P65Warnings.ca.gov/>

Frei von Konfliktmineralien

Dieses Produkt enthält keine als "Konfliktmineralien" bezeichneten Stoffe wie Tantal, Zinn, Gold oder Wolfram aus der demokratischen Republik Kongo oder angrenzender Länder.