

Exzenter-Krallenscheiben

23270.0212



Produktbeschreibung

Die Exzenter-Krallenscheiben sind besonders für das Spannen von Rohteilen z. B. Sägeabschnitte, Guss- und Schmiedeteile geeignet.

Werkstoff

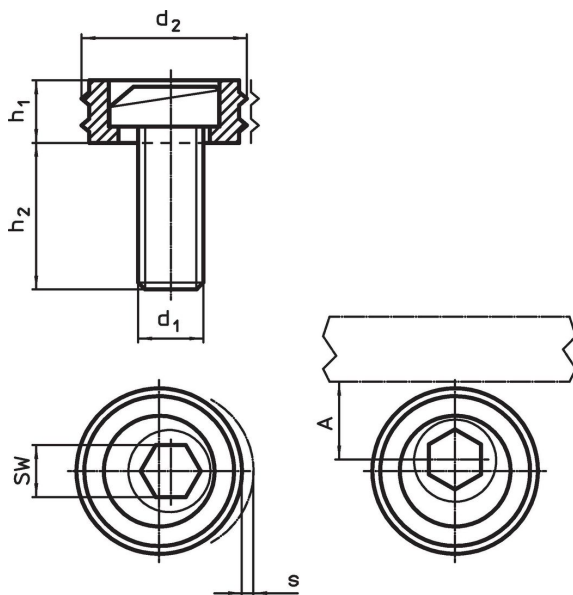
Exzenter-Schraube

- Stahl


Grundkörper

- Stahl, einsatzgehärtet

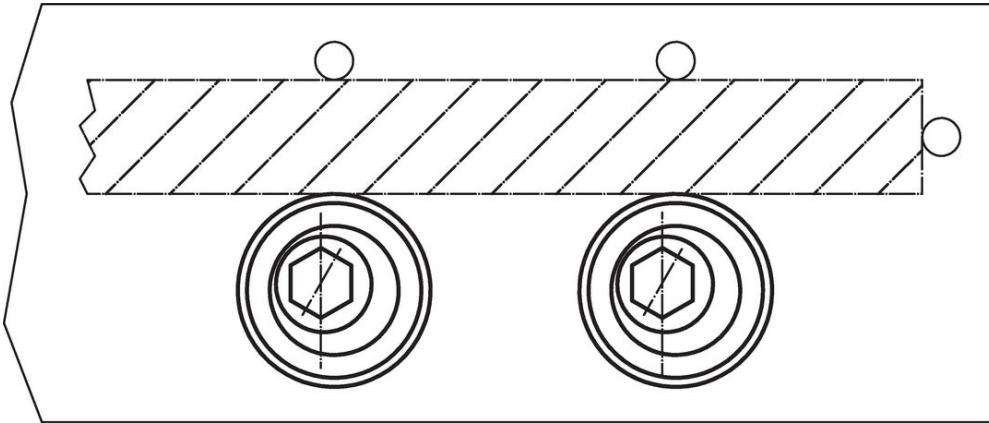
Maßzeichnung



Bestellinformationen

d ₁	d ₂	Abmessungen				A	SW	Spannkraft max.	Anzugs- dreh- moment max.		Art.-Nr.
		h ₁	h ₂	s	[mm]						
M12	25,4	9,6	22,5	2	12,7	8	17,8	88	41	23270.0212	

Anwendungsbeispiel



Compliance

Konform gemäß Richtlinie 2011/65/EU und Richtlinie 2015/863.

Keine SVHC Substanzen mit mehr als 0,1% w/w enthalten – SVHC Liste Stand 23.01.2024.

Keine Stoffe der Proposition 65 enthalten.
<https://www.P65Warnings.ca.gov/>