

## Exzenter-Krallenscheiben

23270.0210



### Produktbeschreibung

Die Exzenter-Krallenscheiben sind besonders für das Spannen von Rohteilen z. B. Sägeabschnitte, Guss- und Schmiedeteile geeignet.

### Werkstoff

#### Exzenter-schraube

- Stahl

#### Grundkörper

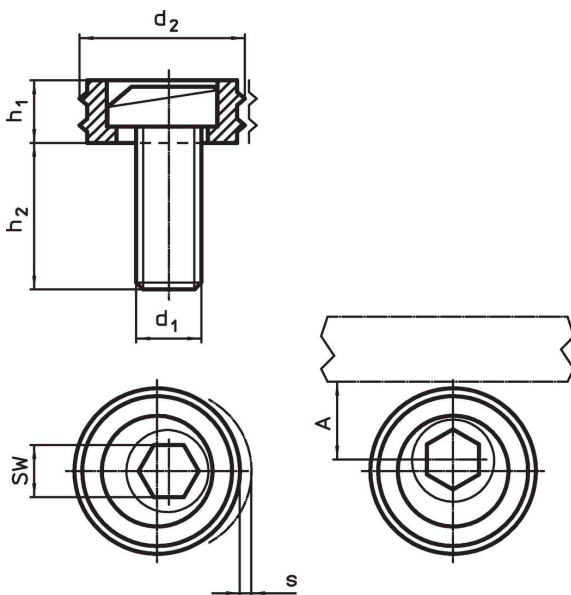
- Stahl, einsatzgehärtet

### Weiterführende Informationen

#### Hinweise

Der Kopf der Exzenter-schraube kann gering aus dem Grundkörper ( $h_1$ ) herausragen.

### Maßzeichnung



### Bestellinformationen

d <sub>1</sub>	d <sub>2</sub>	Abmessungen				A	SW	Spannkraft max.	Anzugs- dreh- moment max.	g	Art.-Nr.
		h <sub>1</sub>	h <sub>2</sub>	s							
		[mm]				[mm]	[mm]	[kN]	[Nm]	[g]	
M10	20,6	6,4	16	1,6		10,3	7	9	26	23	23270.0210

### Anwendungsbeispiel



### Compliance

Konform gemäß Richtlinie 2011/65/EU und Richtlinie 2015/863.

Keine SVHC Substanzen mit mehr als 0,1% w/w enthalten – SVHC Liste Stand 27.06.2024.

Keine Stoffe der Proposition 65 enthalten.  
<https://www.P65Warnings.ca.gov/>