

Wechselbacken • für Spannstöcke, mit Niederzugeffekt

23231.0031



Produktbeschreibung

Diese Backen sind Zubehörteile zum Spannstock EH 23231..

Werkstoff

Backe

- Einsatzstahl, einsatzgehärtet

Montage

Der Grundträger (Bild 1) wird mittels der mitgelieferten Schrauben an der Aufnahme am Spannstock befestigt. Die Wechselbacken, gehalten von 2 Dauermagneten, können mit einem Handgriff eingesetzt und gewechselt werden.

Montageanleitung:

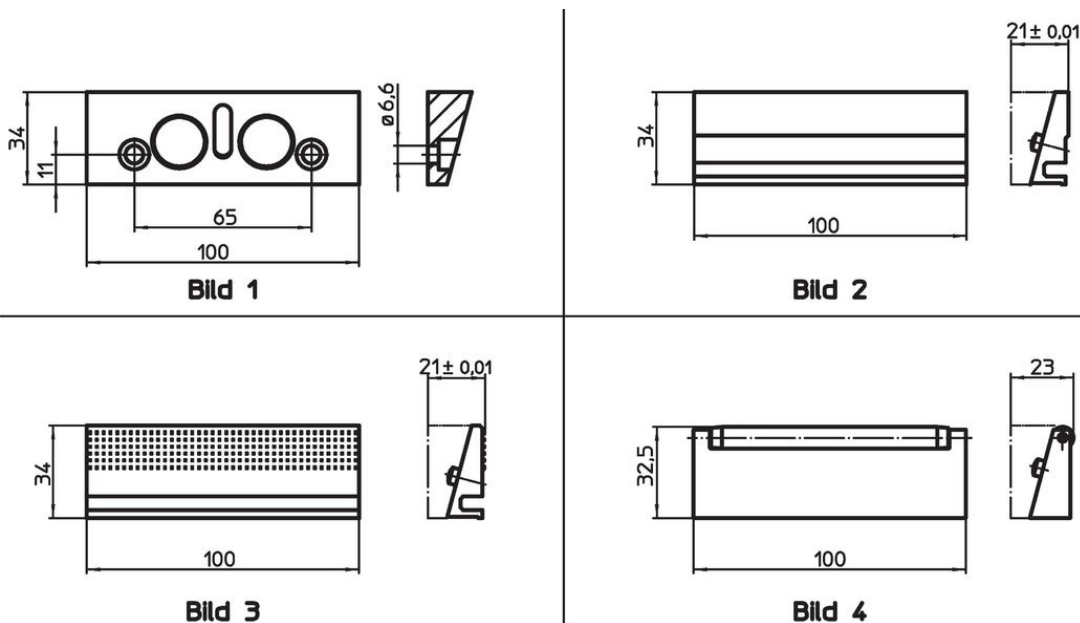
1. Backe mittels Handgriff nach oben ziehen bis der Führungsstift in der Nut oben anschlägt.
2. Backe wegkippen und entfernen.
3. Neue Backe kann eingesetzt werden.

Weiterführende Informationen


Hinweise

Befestigungsschrauben im Lieferumfang enthalten.

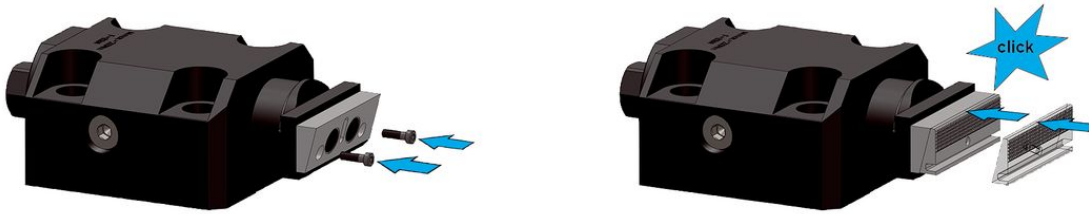
Maßzeichnung



Bestellinformationen

Nennmaß [mm]	 [g]	Art.-Nr.
Wechselbacke, glatt aus gehärtetem Einsatzstahl – Bild 2		
100	246	23231.0031

Anwendungsbeispiel



Compliance

RoHS-konform

Konform gemäß Richtlinie 2011/65/EU und Richtlinie 2015/863.

Enthält keine SVHC-Stoffe

Keine SVHC Substanzen mit mehr als 0,1% w/w enthalten – SVHC Liste Stand 27.06.2024.

Enthält keine Proposition 65 Stoffe

Keine Stoffe der Proposition 65 enthalten.

<https://www.P65Warnings.ca.gov/>

Frei von Konfliktmineralien

Dieses Produkt enthält keine als "Konfliktmineralien" bezeichneten Stoffe wie Tantal, Zinn, Gold oder Wolfram aus der demokratischen Republik Kongo oder angrenzender Länder.