

Zug- und Druckspanner

23229.0060



Produktbeschreibung

Der Spanner dient zum einfachen und sicheren Positionieren von Werkstücken oder Bauteilen an Anschlägen und Auflagepunkten vor dem Spannvorgang, z. B. im Vorrichtungsbau. Der Zug-/Druckspanner kann beidseitig mittels Gewinde an das Werkstück angepasste Elemente wie z. B. Prismen, Druckbolzen, Pendelauflagen aufnehmen.

Werkstoff

Bolzen

- Stahl, brüniert

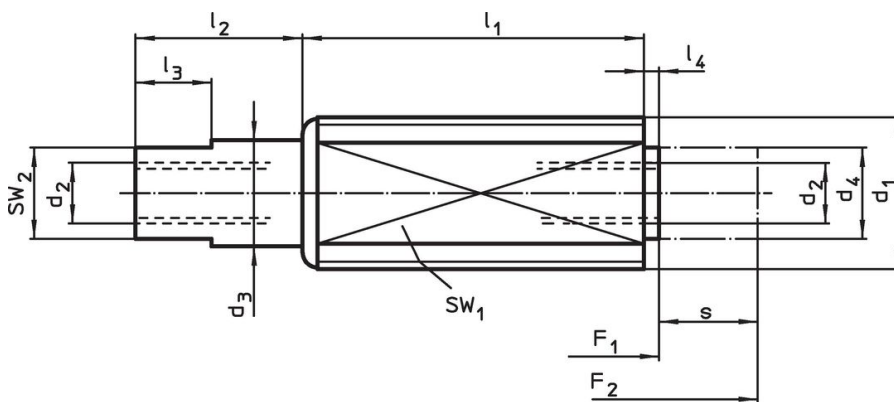
Hülse

- Stahl, verzinkt

Feder

- Rostfreier Stahl 1.4310

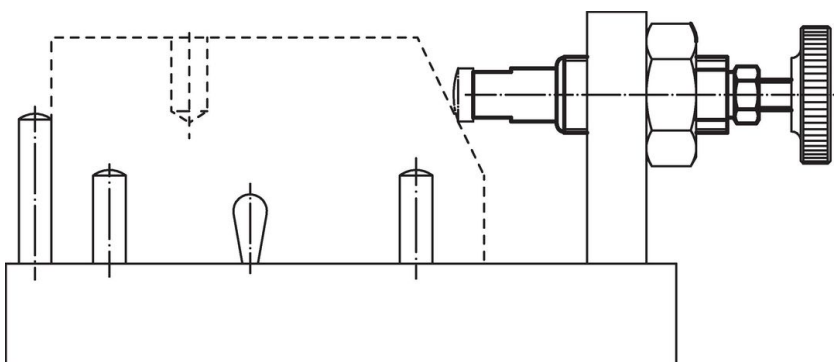
Maßzeichnung



Bestellinformationen

d ₁	d ₂	Abmessungen				Hub s ~ [mm]	SW		Federkraft		Art.-Nr.			
		d ₃	d ₄	l ₁	l ₂		l ₃	l ₄	SW ₁	SW ₂		F ₁	F ₂	
		[mm]					[mm]		[N]		[g]			
M18 x 1,5	M6 x 12	11	10	45	16	6	2	12,5	16	9	60	180	63	23229.0060

Anwendungsbeispiel



Compliance

RoHS-konform

Enthält Blei – Konform gemäß den Ausnahmen 6a / 6b / 6c.

Enthält SVHC-Stoffe >0,1% w/w

Enthält Blei – SVHC Liste [REACH] Stand 27.06.2024.

Enthält Proposition 65 Stoffe



Blei kann bei Exposition zu Krebs und Fortpflanzungsschäden führen.

<https://www.P65Warnings.ca.gov/>

Frei von Konfliktmineralien

Dieses Produkt enthält keine als "Konfliktmineralien" bezeichneten Stoffe wie Tantal, Zinn, Gold oder Wolfram aus der demokratischen Republik Kongo oder angrenzender Länder.