

## Unterbau-Spanner 23211.0020



### Produktbeschreibung

Mit dem Unterbau-Spanner und dem Unterbau-Anschlag lassen sich Werkstücke stirnseitig spannen. Hierdurch kann die gesamte Maschinentischgröße für die Werkstückspannung genutzt werden.

- Niedrigzugeneffekt durch schräge Anordnung der Spannbacke
- Spannen von großen Werkstücken auf gesamter Tischgröße möglich
- Große Spannkraft von bis zu 20 kN
- Spannweg 10,6 mm mittels Spannschraube M 16 (SW 14)
- Massive Ausführung aus schwingungsdämpfendem Sphäroguss
- Optimale Anpassung an Werkstück und Werkstoff durch Spanneinsätze und Wechselbacke
- Form- und Kraftschlussmontage in T-Nut möglich
- Geringe Störkonturen, selbst bei großen Werkstücken
- Seitliche Aufnahmebohrungen zur optionalen Befestigung von Längsanschlägen

### Werkstoff

- Sphäroguss (GGG 60)

### Montage

Das Werkstück wird auf der geschliffenen Präzisionsauflage positioniert und anschließend gespannt. Für eine kundenspezifische Aufspannung können Maschinen- und Vorrichtungsteile aus dem umfangreichen Halder-Sortiment in das Aufnahmegehäuse verbaut werden. Über die seitlichen Aufnahmebohrungen lassen sich optional Längsanschläge befestigen.

### Weiterführende Informationen

#### Hinweise

Die im Lieferumfang enthaltene, Wechselbacke 1138.400 (geriffelt / eben) kann durch eine Wechselbacke 1138.100 (weich) ausgetauscht werden.

#### Weitere Produkte

- Muttern für T-Nuten, DIN 508
- Muttern für T-Nuten, lang
- Feste Nutensteine
- Feste Nutensteine, mit zylindrischer Fixierung
- Spannstöcke, Wechselbacke, weich

Maßzeichnung

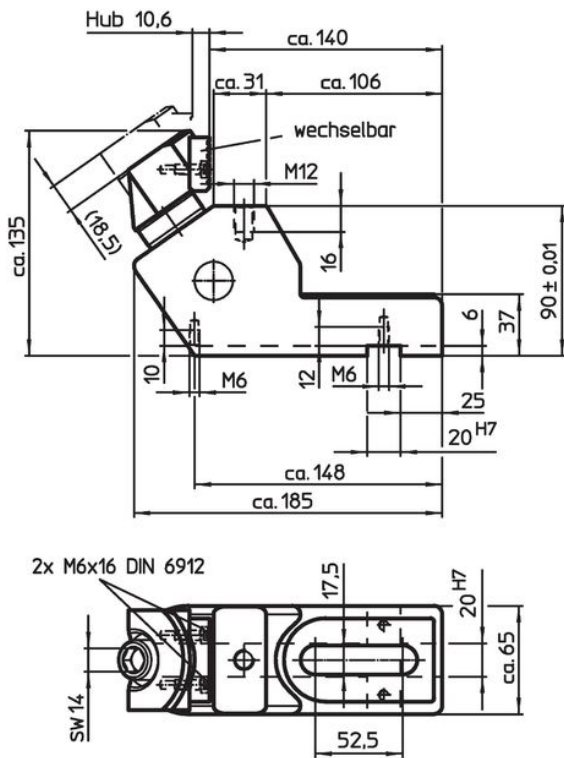


Bild 1

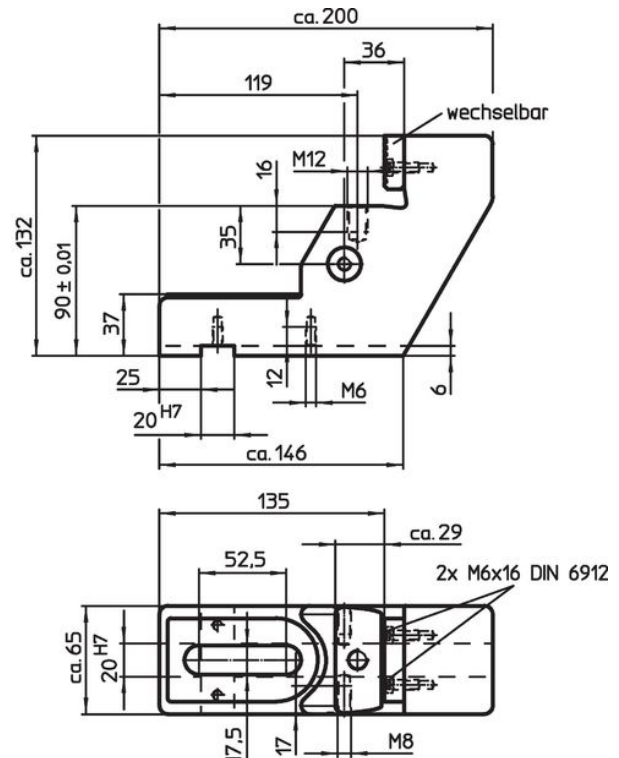
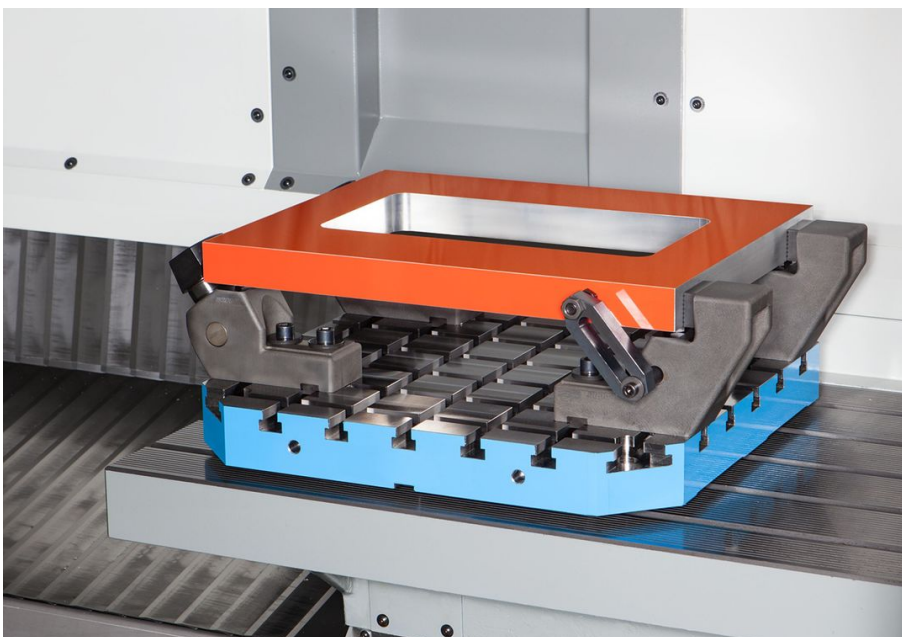


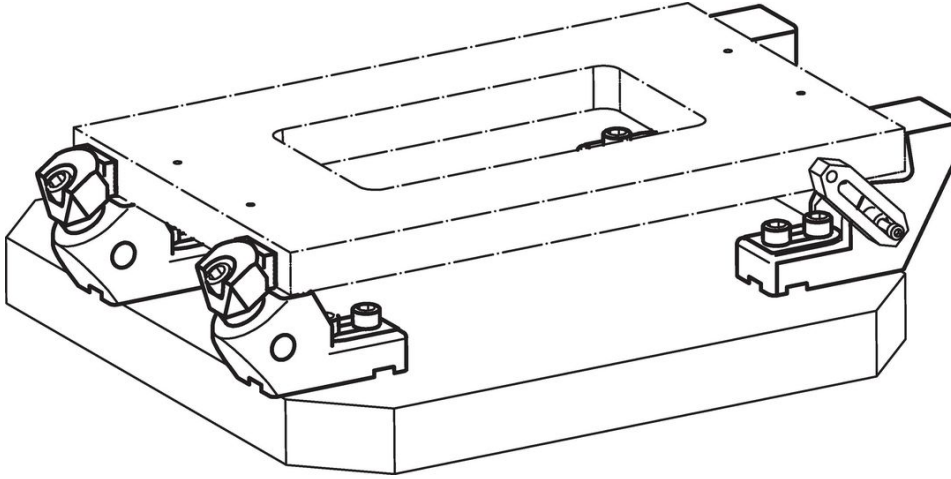
Bild 2

Bestellinformationen

[kg]	Art.-Nr.
Unterbau-Anschlag – Bild 2	23211.0020

Anwendungsbeispiel





## Compliance

### RoHS-konform

Konform gemäß Richtlinie 2011/65/EU und Richtlinie 2015/863.

### Enthält keine SVHC-Stoffe

Keine SVHC Substanzen mit mehr als 0,1% w/w enthalten – SVHC Liste Stand 23.01.2024.

### Enthält keine Proposition 65 Stoffe

Keine Stoffe der Proposition 65 enthalten.

<https://www.P65Warnings.ca.gov/>

### Frei von Konfliktmineralien

Dieses Produkt enthält keine als "Konfliktmineralien" bezeichneten Stoffe wie Tantal, Zinn, Gold oder Wolfram aus der demokratischen Republik Kongo oder angrenzender Länder.