

Halteleisten • für Niederzugspanner

23210.0780



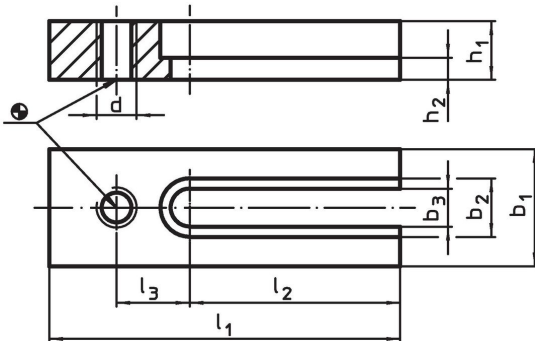
Produktbeschreibung

Mit den Halteleisten lassen sich die Niederzugspanner auch quer zur T-Nute in die gewünschte Position bringen.

Werkstoff

- Vergütungsstahl, vergütet, brüniert

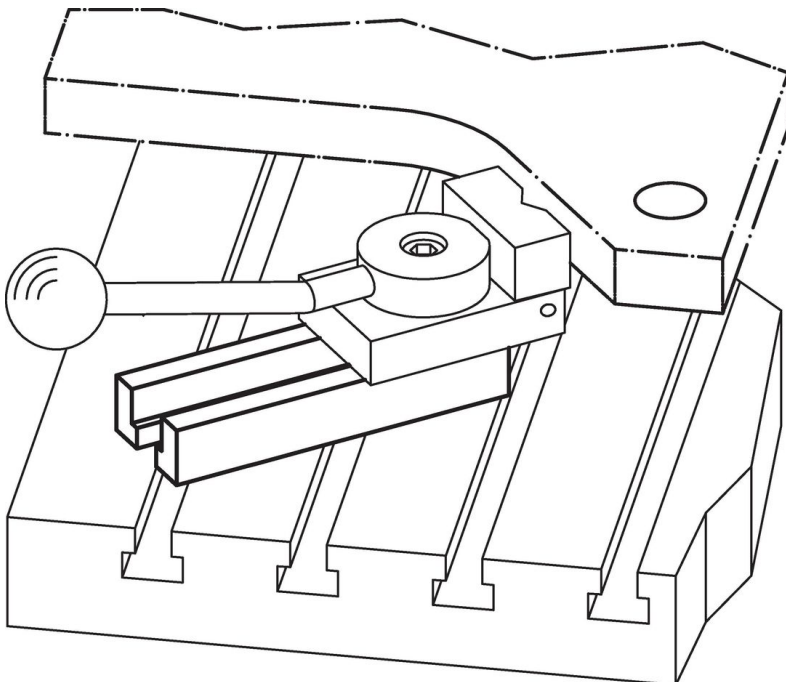
Maßzeichnung



Bestellinformationen

Abmessungen										[g]	Art.-Nr.
b ₁	b ₂	b ₃	d	h ₁ -0,4 [mm]	h ₂	l ₁	l ₂	l ₃			
90	38	25	M24	50	24	220	130	55		5850	23210.0780

Anwendungsbeispiel



Compliance

RoHS-konform

Konform gemäß Richtlinie 2011/65/EU und Richtlinie 2015/863.

Enthält keine SVHC-Stoffe

Keine SVHC Substanzen mit mehr als 0,1% w/w enthalten – SVHC Liste Stand 23.01.2024.

Enthält keine Proposition 65 Stoffe

Keine Stoffe der Proposition 65 enthalten.

<https://www.P65Warnings.ca.gov/>

Frei von Konfliktmineralien

Dieses Produkt enthält keine als "Konfliktmineralien" bezeichneten Stoffe wie Tantal, Zinn, Gold oder Wolfram aus der demokratischen Republik Kongo oder angrenzender Länder.