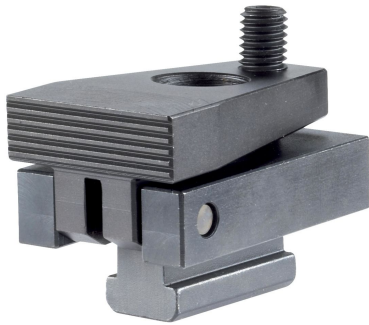


## Niederzugspanner • ohne Hebel

23210.0521



### Produktbeschreibung

Durch Anziehen der Kugeldruckschraube wird das Werkstück gleichzeitig an Festanschläge und auf Auflagen niedergezogen. Das günstige Hebelverhältnis ermöglicht hohe horizontale Spannkraft. Mit Muttern für T-Nuten EH 23010. / EH 23020. (DIN 508) auch in anderen Nutennennmaßen einsetzbar.

### Werkstoff

- Stahl, einsatzgehärtet, brüniert, geschliffen

### Weiterführende Informationen

#### Weitere Produkte

- Muttern für T-Nuten, DIN 508
- Muttern für T-Nuten, lang

### Maßzeichnung

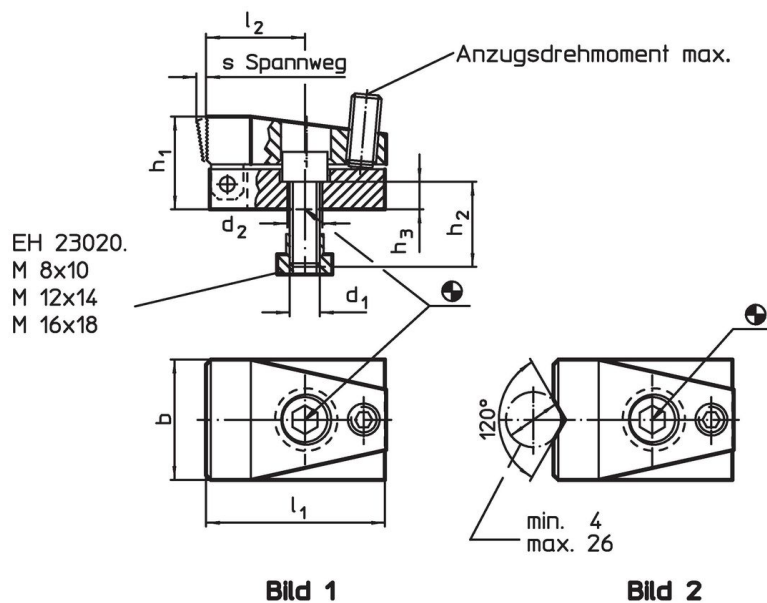


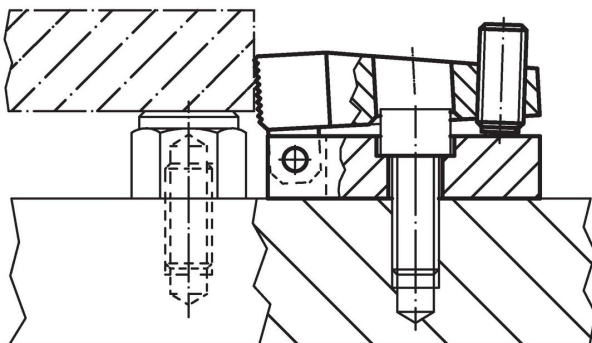
Bild 1

Bild 2

### Bestellinformationen

Nutennennmaß [mm]	d <sub>1</sub>	d <sub>2</sub>	b	Abmessungen						s	Spannkraft horizontal max. [kN]	Anzugs- drehmoment max. [Nm]	g	Art.-Nr.
				h <sub>1</sub>	h <sub>2</sub>	h <sub>3</sub>	l <sub>1</sub>	l <sub>2</sub>	[mm]					
mit ebener Spannbacke – Bild 1														
14	M12	12,5	48	37	30	11	72	40	4	15	9	838	23210.0521	

### Anwendungsbeispiel



## Compliance

### RoHS-konform

Enthält Blei – Konform gemäß den Ausnahmen 6a / 6b / 6c.

### Enthält SVHC-Stoffe >0,1% w/w

Enthält Blei – SVHC Liste [REACH] Stand 27.06.2024.

### Enthält Proposition 65 Stoffe



Blei kann bei Exposition zu Krebs und Fortpflanzungsschäden führen.

<https://www.P65Warnings.ca.gov/>

### Frei von Konfliktmineralien

Dieses Produkt enthält keine als "Konfliktmineralien" bezeichneten Stoffe wie Tantal, Zinn, Gold oder Wolfram aus der demokratischen Republik Kongo oder angrenzender Länder.