

Niederzugspanner • mit gekröpftem Spannhebel

23210.0105



No Photo
available

Produktbeschreibung

Das Schnellspannelement drückt das Werkstück gleichzeitig an Festanschläge und auf Auflagen. Die flache Bauweise ermöglicht eine ganzflächige Bearbeitung von Werkstücken. In Verbindung mit Anschlagstück EH 23280. kann eine spezielle Spannvorrichtung ersetzt werden.

Werkstoff

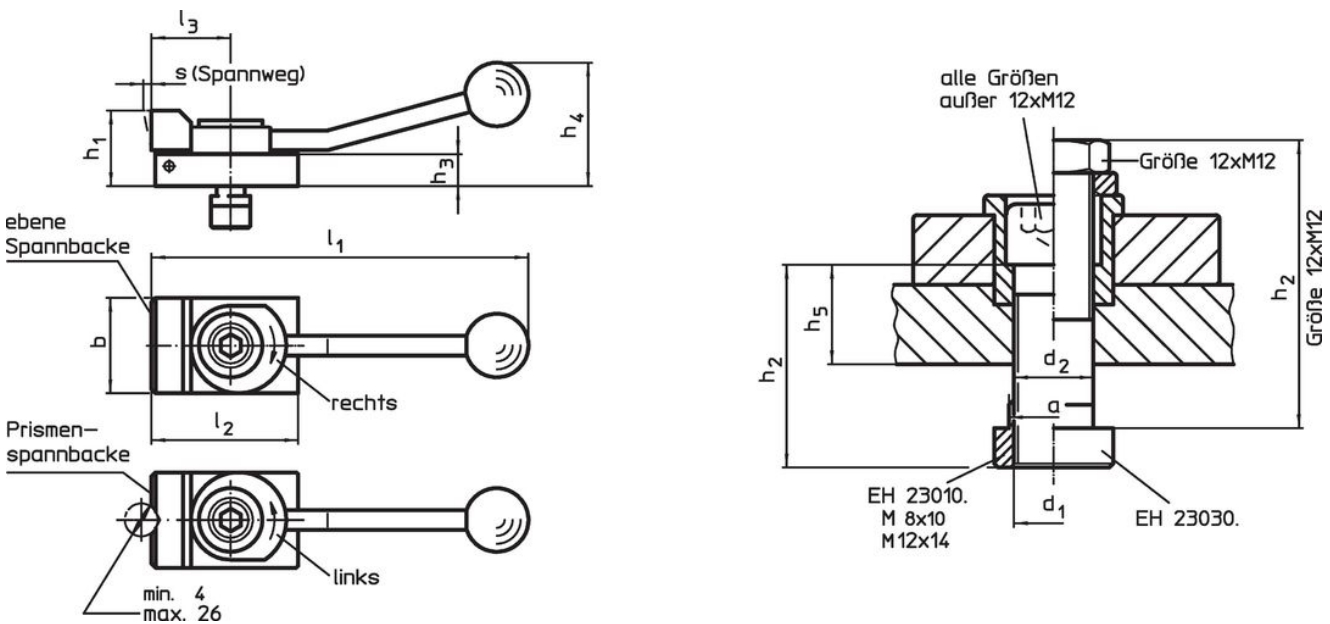
- Stahl, einsatzgehärtet, brüniert

Weiterführende Informationen

Weitere Produkte

- Anschlagstücke, zylindrisch

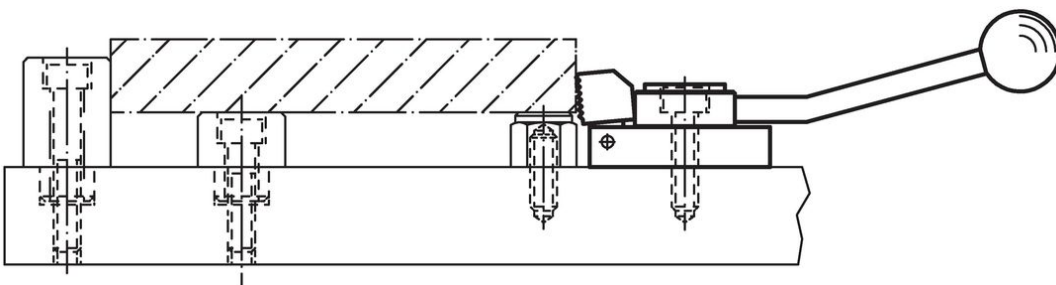
Maßzeichnung



Bestellinformationen

Nuten-nenn-maß [mm]	Abmessungen													Spannkraft horizontal max. [kN]	g	Art.-Nr.
	d_1	a	b	d_2	h_1	h_2	h_3	h_4	h_5	l_1	l_2	l_3	s			
mit ebener Spannbacke, Spannrichtung links																
10	M8	9,6	32	8,4	20	30	8	40	12,6	132	50	32	3	3,5	265	23210.0105

Anwendungsbeispiel



Compliance

RoHS-konform

Enthält Blei – Konform gemäß den Ausnahmen 6a / 6b / 6c.

Enthält SVHC-Stoffe >0,1% w/w

Enthält Blei – SVHC Liste [REACH] Stand 27.06.2024.

Enthält Proposition 65 Stoffe



Blei kann bei Exposition zu Krebs und Fortpflanzungsschäden führen.

<https://www.P65Warnings.ca.gov/>

Frei von Konfliktmineralien

Dieses Produkt enthält keine als "Konfliktmineralien" bezeichneten Stoffe wie Tantal, Zinn, Gold oder Wolfram aus der demokratischen Republik Kongo oder angrenzender Länder.