

Spanneisen • mit wechselbarer Schonbacke

23190.0062



Produktbeschreibung

Dieses Spanneisen (Spannpratze) mit wechselbarer Schonbacke wird vorwiegend in der mechanischen Spanntechnik zum Spannen von empfindlichen Werkstücken eingesetzt. Die Schonbacken aus Messing bzw. Kunststoff schützen das Werkstück vor Beschädigungen.

Werkstoff

Schonbacke

- Messing

Montage

Die Schonbacken werden mit zwei Schrauben montiert bzw. demontiert. Diese sind im Lieferumfang der Schonbacken enthalten.

Maßzeichnung

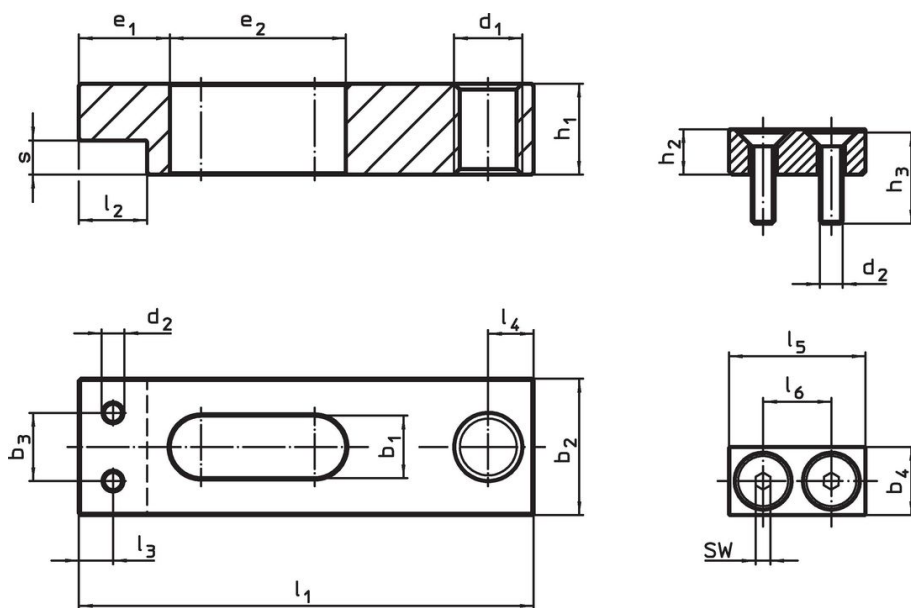


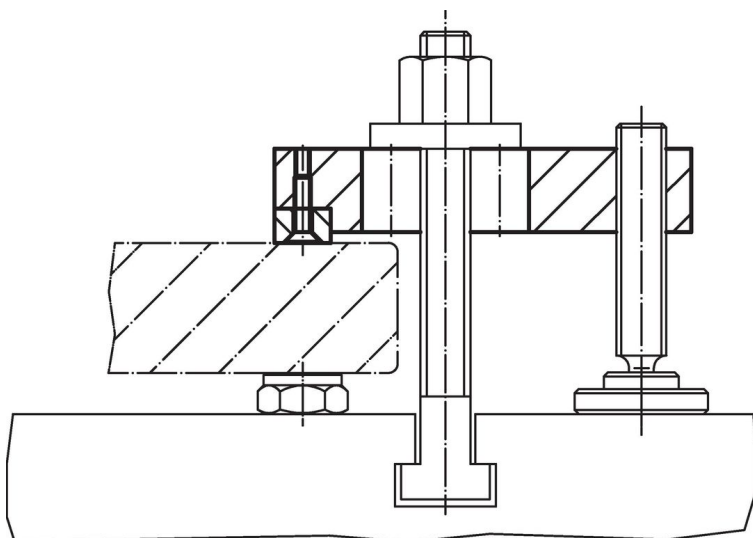
Bild 1

Bild 2

Bestellinformationen

| Nenn- maß b ₁ +0,5 [mm] | Abmessungen | | | | | | SW [mm] | max. [°C] | [g] | Art.-Nr. |
|--|----------------|----------------|----------------|----------------|----------------|----------------|------------|--------------|-----|------------|
| | b ₄ | d ₂ | h ₂ | h ₃ | l ₅ | l ₆ | | | | |
| Schonbacke aus Messing – Bild 2 | | | | | | | | | | |
| 9 | 10 | M3 | 6 | 12 | 20 | 11 | 2 | 250 | 11 | 23190.0062 |

Anwendungsbeispiel



Compliance

RoHS-konform

Enthält Blei – Konform gemäß den Ausnahmen 6a / 6b / 6c.

Enthält SVHC-Stoffe >0,1% w/w

Enthält Blei – SVHC Liste [REACH] Stand 23.01.2024.

Enthält Proposition 65 Stoffe



Blei kann bei Exposition zu Krebs und Fortpflanzungsschäden führen.

<https://www.P65Warnings.ca.gov/>

Frei von Konfliktmineralien

Dieses Produkt enthält keine als "Konfliktmineralien" bezeichneten Stoffe wie Tantal, Zinn, Gold oder Wolfram aus der demokratischen Republik Kongo oder angrenzender Länder.