

## Spanneisen · gezahnt, mit verstellbarem Gegenstück, mit Stiftschraube mit Innensechskant 23185.0315



### Produktbeschreibung

Das Druck- und das Gegenstück sind unverlierbar mit dem Spanneisen verbunden, somit ist das Spanneisen schnell einsatzbereit. Das Spanneisen ist mit zwei Spannseiten ausgestattet und kann je nach Einsatzfall einfach umgedreht werden.

### Werkstoff

#### Schraube

- Vergütungsstahl

#### Mutter

- Vergütungsstahl

#### Scheibe

- Vergütungsstahl

#### Spanneisen

- Stahl, vergütet, galvanisch verzinkt

### Montage

Durch den Innensechskant in der Stiftschraube ist eine schnelle Montage bzw. Demontage möglich.

### Weiterführende Informationen

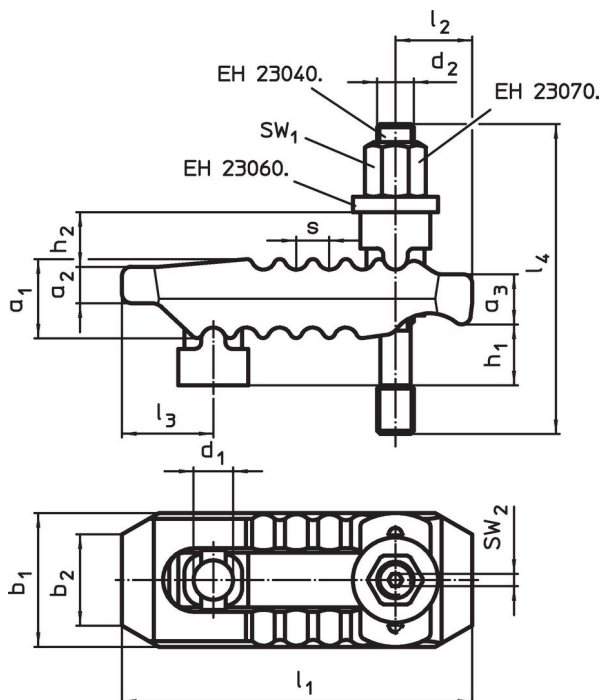
### Verweise

Größere Spannhöhen können durch den Einsatz der Stützverlängerung (EH 23185.) erreicht werden.

### Weitere Produkte

- Stützverlängerungen, für Spanneisen, gezahnt, mit verstellbarem Gegenstück

### Maßzeichnung



### Bestellinformationen

Nennmaß $d_1$ [mm]	Abmessungen													$SW_1$ [mm]	$SW_2$ [mm]	Spannkraft <sup>1)</sup> max. [kN]	[g]	Art.-Nr.
	$d_2$	$l_4$	$h_1$	$h_2$	$a_1$	$a_2$	$a_3$	$b_1$	$b_2$	$l_1$	$l_2$	$l_3$	$s$					
17	M12	160	0 – 70	20	36	17	21	55	41	150	35	36	12	18	4	40	1659	23185.0315

<sup>1)</sup> Die angegebenen Spannkraften gelten in optimaler Spannposition (kleinster Abstand der Spannschraube zur Spannseite). Die Spannkraften können je nach Aufspannung, Festigkeitsklasse der Spannschraube und Zustand des Gewindes (Schmierung) abweichen.

## Compliance

### RoHS-konform

Konform gemäß Richtlinie 2011/65/EU und Richtlinie 2015/863.

### Enthält keine SVHC-Stoffe

Keine SVHC Substanzen mit mehr als 0,1% w/w enthalten – SVHC Liste Stand 23.01.2024.

### Enthält keine Proposition 65 Stoffe

Keine Stoffe der Proposition 65 enthalten.

<https://www.P65Warnings.ca.gov/>

### Frei von Konfliktmineralien

Dieses Produkt enthält keine als "Konfliktmineralien" bezeichneten Stoffe wie Tantal, Zinn, Gold oder Wolfram aus der demokratischen Republik Kongo oder angrenzender Länder.