

## Spanneisen · gezahnt, mit verstellbarem Gegenstück, mit Schraube für T-Nuten

23185.0120



### Produktbeschreibung

Das Druck- und das Gegenstück sind unverlierbar mit dem Spanneisen verbunden, somit ist das Spanneisen schnell einsatzbereit. Das Spanneisen ist mit zwei Spannnasen ausgestattet und kann je nach Einsatzfall einfach umgedreht werden.

### Werkstoff

#### Schraube

- Vergütungsstahl

#### Mutter

- Vergütungsstahl

#### Scheibe

- Vergütungsstahl

#### Spanneisen

- Stahl, vergütet, galvanisch verzinkt

### Weiterführende Informationen

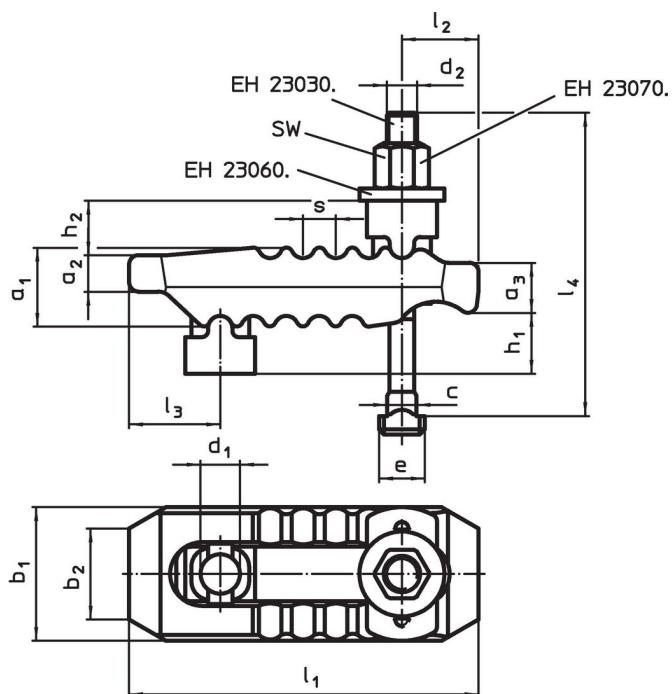
#### Verweise

Größere Spannhöhen können durch den Einsatz der Stützverlängerung (EH 23185.) erreicht werden.

#### Weitere Produkte

- Stützverlängerungen, für Spanneisen, gezahnt, mit verstellbarem Gegenstück

### Maßzeichnung



### Bestellinformationen

Nenn- maß d <sub>1</sub> [mm]	Nuten- nenn- maß [mm]	Abmessungen														SW [mm]	Spann- kraft <sup>1)</sup> max. [kN]	Art.-Nr.		
		d <sub>2</sub>	l <sub>4</sub>	h <sub>1</sub>	h <sub>2</sub>	a <sub>1</sub>	a <sub>2</sub>	a <sub>3</sub>	b <sub>1</sub>	b <sub>2</sub>	l <sub>1</sub>	l <sub>2</sub>	l <sub>3</sub>	e	c				s	[g]
21	20	M20	200	0-80	30	42	20	27	62	30	187	44	44	32	19,6	14	30	60	2780	23185.0120

<sup>1)</sup> Die angegebenen Spannkraften gelten in optimaler Spannposition (kleinster Abstand der Spannschraube zur Spannstelle). Die Spannkraften können je nach Aufspannung, Festigkeitsklasse der Spannschraube und Zustand des Gewindes (Schmierung) abweichen.

## Compliance

### RoHS-konform

Konform gemäß Richtlinie 2011/65/EU und Richtlinie 2015/863.

### Enthält keine SVHC-Stoffe

Keine SVHC Substanzen mit mehr als 0,1% w/w enthalten – SVHC Liste Stand 23.01.2024.

### Enthält keine Proposition 65 Stoffe

Keine Stoffe der Proposition 65 enthalten.

<https://www.P65Warnings.ca.gov/>

### Frei von Konfliktmineralien

Dieses Produkt enthält keine als "Konfliktmineralien" bezeichneten Stoffe wie Tantal, Zinn, Gold oder Wolfram aus der demokratischen Republik Kongo oder angrenzender Länder.