

Spanneisen • mit Nase

23180.0213



Produktbeschreibung

Dieses Spanneisen (Spannpratze) mit Nase wird vorwiegend in der mechanischen Spannentechnik zum Spannen von Werkstücken eingesetzt.

Werkstoff

- Vergütungsstahl, vergütet, brüniert

Maßzeichnung

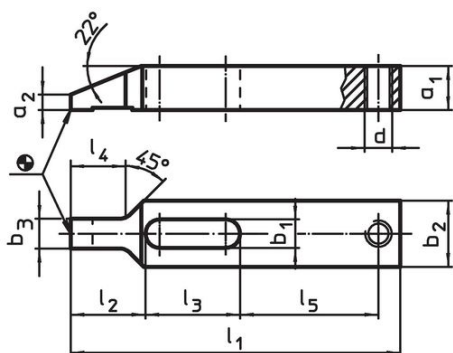


Bild 1

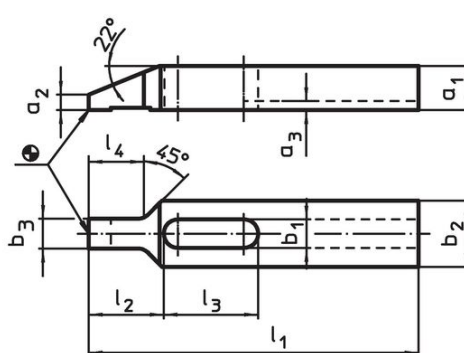
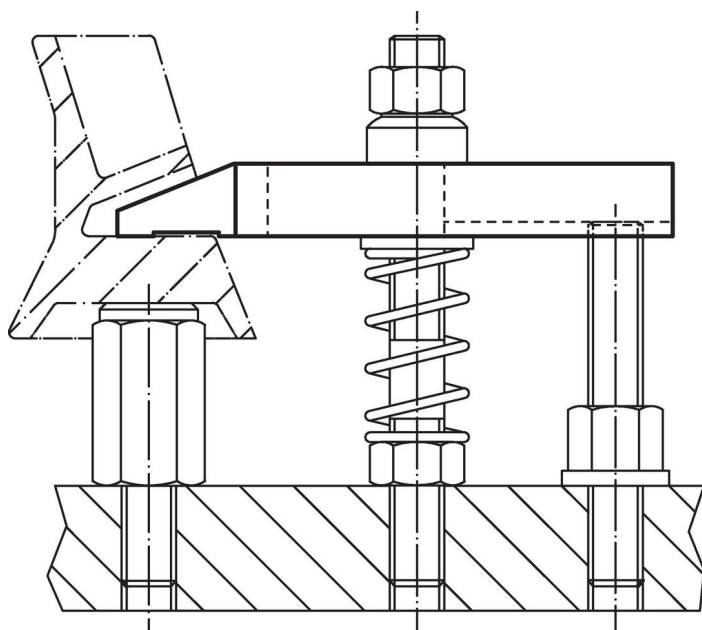


Bild 2

Bestellinformationen

Nennmaß b ₁ [mm]	Abmessungen									[g]	Art.-Nr.
	l ₁	a ₁	a ₂	a ₃	b ₂	b ₃	l ₂	l ₃	l ₄		
mit Nut – Bild 2											
13	150	20	7	4	30	13,5	34	43	25	488	23180.0213

Anwendungsbeispiel



Compliance

RoHS-konform

Konform gemäß Richtlinie 2011/65/EU und Richtlinie 2015/863.

Enthält keine SVHC-Stoffe

Keine SVHC Substanzen mit mehr als 0,1% w/w enthalten – SVHC Liste Stand 23.01.2024.

Enthält keine Proposition 65 Stoffe

Keine Stoffe der Proposition 65 enthalten.

<https://www.P65Warnings.ca.gov/>

Frei von Konfliktmineralien

Dieses Produkt enthält keine als "Konfliktmineralien" bezeichneten Stoffe wie Tantal, Zinn, Gold oder Wolfram aus der demokratischen Republik Kongo oder angrenzender Länder.