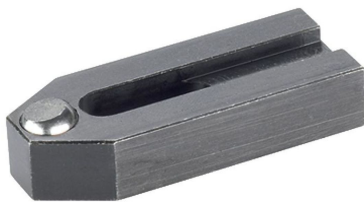


## Spanneisen • mit abgeflachter Kugel, ähnlich DIN 6314

23180.0014



### Produktbeschreibung

Dieses Spanneisen (Spannpratze) ähnlich DIN 6314 ist mit einer abgeflachten Kugel ausgebildet und wird vorwiegend in der mechanischen Spanntechnik zum Spannen von Werkstücken eingesetzt

### Werkstoff

**Kugel**  
• Kugellagerstahl, gehärtet, blank

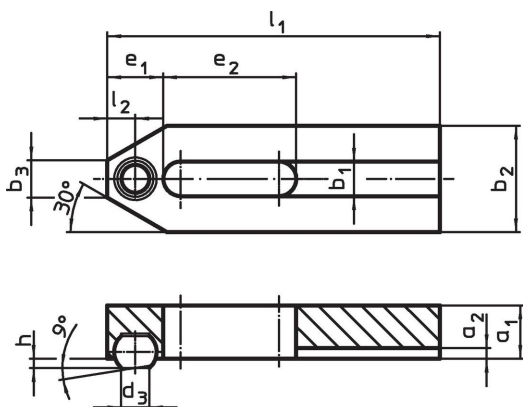
**Spanneisen**  
• Vergütungsstahl, brüniert

### Weiterführende Informationen

#### Hinweise

Kugel gegen Verdrehen gesichert.

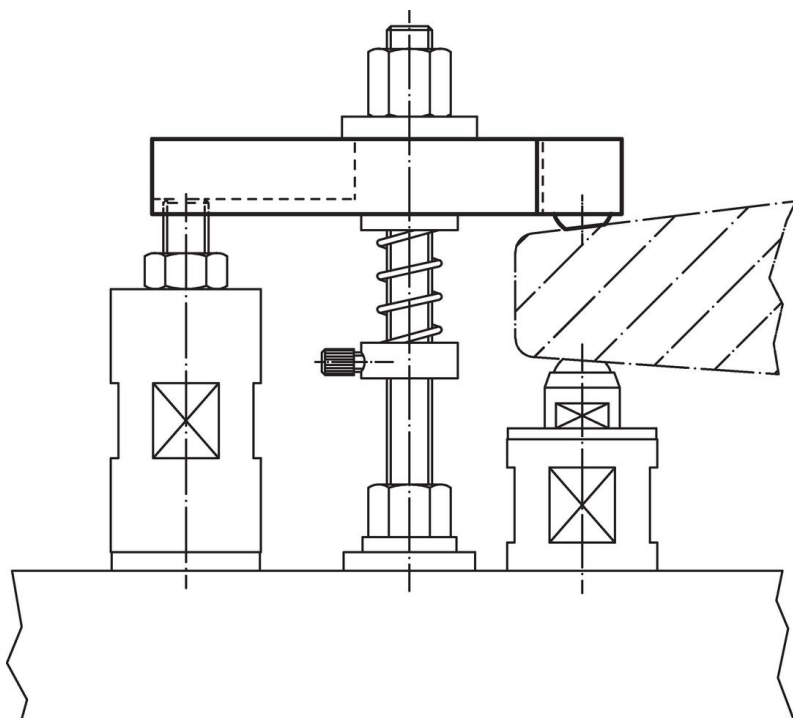
### Maßzeichnung



### Bestellinformationen

Nennmaß b <sub>1</sub> [mm]	l <sub>1</sub>	d <sub>3</sub>	a <sub>1</sub>	a <sub>2</sub>	b <sub>2</sub>	Abmessungen					Kugeldurchmesser	g	Art.-Nr.
						b <sub>3</sub>	e <sub>1</sub>	e <sub>2</sub>	h	l <sub>2</sub>			
13	125	10,5	20	4	40	14	21	50	3,5	10,5	16	616	23180.0014

## Anwendungsbeispiel



## Compliance

### RoHS-konform

Konform gemäß Richtlinie 2011/65/EU und Richtlinie 2015/863.

### Enthält keine SVHC-Stoffe

Keine SVHC Substanzen mit mehr als 0,1% w/w enthalten – SVHC Liste Stand 23.01.2024.

### Enthält keine Proposition 65 Stoffe

Keine Stoffe der Proposition 65 enthalten.

<https://www.P65Warnings.ca.gov/>

### Frei von Konfliktmineralien

Dieses Produkt enthält keine als "Konfliktmineralien" bezeichneten Stoffe wie Tantal, Zinn, Gold oder Wolfram aus der demokratischen Republik Kongo oder angrenzender Länder.