

Spanneisen • mit Nase, geschlossen

23170.0027



Produktbeschreibung

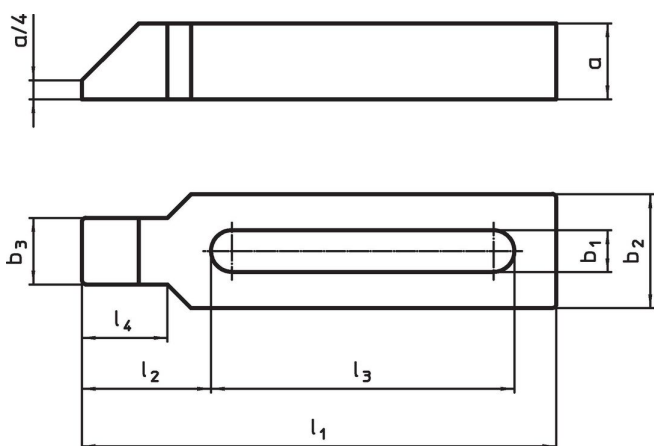
Dieses Spanneisen (Spannpratze) nach DIN 6317 ist mit einer Nase ausgebildet und wird vorwiegend in der mechanischen Spanntechnik zum Spannen von Werkstücken eingesetzt. Durch die geschlossene Ausführung des Spanneisens ist es zum Einsatz bei rotierenden Werkstücken geeignet.

Die geschlossene Ausführung des Spanneisens ist zum Einsatz bei rotierenden Werkstücken geeignet.

Werkstoff

- Vergütungsstahl, lackiert

Maßzeichnung



Bestellinformationen

Nennmaß b ₁ [mm]	Abmessungen							für Schrauben		📦 [g]	Art.-Nr.
	l ₁	a	b ₂	b ₃	l ₂	l ₃	l ₄	[mm]	[in]		
26	315	40	70	43	83	200	56	M24	1	4560	23170.0027

Anwendungsbeispiel



Compliance

RoHS-konform

Konform gemäß Richtlinie 2011/65/EU und Richtlinie 2015/863.

Enthält keine SVHC-Stoffe

Keine SVHC Substanzen mit mehr als 0,1% w/w enthalten – SVHC Liste Stand 23.01.2024.

Enthält keine Proposition 65 Stoffe

Keine Stoffe der Proposition 65 enthalten.
<https://www.P65Warnings.ca.gov/>

Frei von Konfliktmineralien

Dieses Produkt enthält keine als "Konfliktmineralien" bezeichneten Stoffe wie Tantal, Zinn, Gold oder Wolfram aus der demokratischen Republik Kongo oder angrenzender Länder.